

## Светодиодный универсальный светильник серии NHB-LED

**Внимание!** Перед установкой и использованием светильника внимательно прочитайте инструкцию и сохраняйте ее до конца эксплуатации!

### ОБЩИЕ СВЕДЕНИЯ

Светильники серии NHB-LED торговой марки Navigator предназначены для освещения производственных помещений, спортивных залов, катков, складских помещений, эстакад, торговых и выставочных павильонов и работы в сети переменного тока с номинальным напряжением 230 В и частотой 50/60 Гц. Могут использоваться как светильники наружного освещения благодаря высокой степени защиты IP65.

### ТЕХНИЧЕСКИЕ ХАРАКТЕРИСТИКИ

Код продукта	NHB-P4-100-6.5K-120D-LED	NHB-P4-150-6.5K-120D-LED
Номинальная мощность, Вт	100	150
Номинальное напряжение, В	220–240	220–240
Номинальная частота тока, Гц	50/60	50/60
Номинальная сила тока, А	0,45	0,68
Класс защиты от поражения электрическим током	I	I
Степень защиты от пыли и влаги	IP65	IP65
Диапазон рабочих температур	от -20° до +40°С	от -20° до +40°С
Коэффициент мощности (cos φ)	PF≥0,9	PF≥0,9
Световой поток, лм	7500	11250
Цветовая температура света, К	6500	6500
Индекс цветопередачи	Ra >70	Ra >70
Вес, кг	2,8	3,0
Диаметр, мм	300	340
Высота (с подвесным кольцом), мм	98	103

### КОМПЛЕКТ ПОСТАВКИ

Светильник – 1 шт.  
 Подвесное кольцо – 1 шт.  
 Упаковка – 1 шт.  
 Паспорт изделия – 1 шт.

### ИНФОРМАЦИЯ ПО БЕЗОПАСНОСТИ

Во избежание ошибок при установке и использовании, обратитесь к квалифицированному электрику.

- Работы по установке и обслуживанию светильника можно проводить, только убедившись в том, что питание сети отключено.
- При эксплуатации необходимо располагать светильник и электропроводку вдали от химически активной среды, горючих и легковоспламеняющихся предметов и поверхностей.
- Регулярно проверяйте все электрические соединения и целостность проводки. Запрещено подключение и использование светильника при поврежденной электропроводке.
- Светильник можно использовать только при наличии защитного заземления.
- Запрещено производить подключение светильника проводом с нетермостойкой изоляцией.
- При повреждении корпуса и прочих механических повреждениях, нарушающих целостность изделия, эксплуатировать светильник запрещено.
- Убедитесь, что все электрические соединения надежно защищены от попадания пыли и влаги.
- В случае обнаружения неисправности прибора, во избежание поражения электрическим током, необходимо сразу отключить электропитание и обратиться к квалифицированному электрику для выяснения причин выхода светильника из строя и замены на исправный прибор.
- При выходе из строя светильника в течение гарантийного срока, его можно обменять по гарантии в точке продажи.
- При выходе из строя светильника после истечения срока службы, его необходимо утилизировать согласно пункту об утилизации настоящего паспорта.

## ПРАВИЛА УСТАНОВКИ И ЭКСПЛУАТАЦИИ

Снимите заднюю панель светильника, открутив винты.

Установите подвесное кольцо на заднюю панель, закрепите его с помощью самостопорящейся гайки с шайбой (входят в комплект).

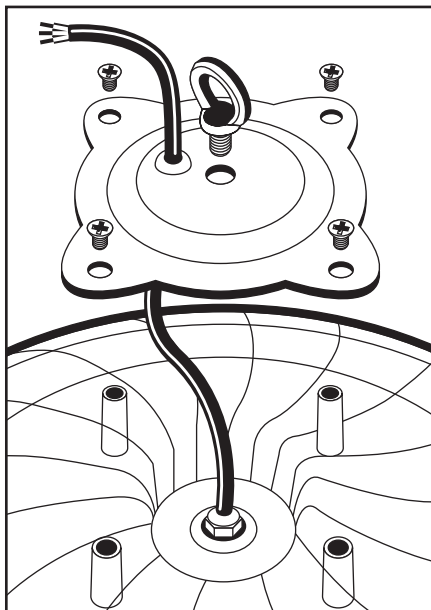
Пропустите кабель светильника через отверстие с резиновым уплотнительным кольцом в задней панели. Установите заднюю панель на место и затяните винты.

Зафиксируйте светильник по месту установки, используя подвесное кольцо. Убедитесь в надежности подвеса.

Обесточьте сетевой кабель (трехжильный кабель с сечением 1–1.5 мм<sup>2</sup>, не входит в комплект).

Подключите сетевой кабель к светильнику.

Обеспечьте защиту электрического соединения от попадания влаги.



## ТРАНСПОРТИРОВКА, ХРАНЕНИЕ, УТИЛИЗАЦИЯ

Хранить в упаковке производителя в помещениях с естественной вентиляцией при температуре от +5 до +45°С и относительной влажности не более 80%. Не допускать воздействия влаги. Транспортировать в упаковке производителя любым видом транспорта, при условии защиты от механических повреждений. Хранение светильников должно обеспечивать их сохранность от механических повреждений.

Не утилизировать с бытовыми отходами. О способах утилизации данного продукта узнавайте в местных органах власти.

## СЕРТИФИКАЦИЯ

Товар сертифицирован согласно действующим Техническим Регламентам Таможенного Союза. Информация о сертификации нанесена на индивидуальной упаковке.

## ДАТА ПРОИЗВОДСТВА

Дата производства нанесена на корпусе светильника в формате ТММГГ, где ММ – месяц изготовления, ГГ – год.

## ИНФОРМАЦИЯ ОБ ИЗГОТОВИТЕЛЕ

Сделано в Китае.

Изготовитель:

«HANGZHOU JUNCTION IMP. AND EXP. CO., LTD», 4F, №7 Building, №95 Binwen Road, Xixing Street, Binjiang District, Hangzhou, Zhejiang, China.

«ХАНЧЖОУ ДЖАНКШИН ИМП. ЭНД ЭКСП. КО., ЛТД», 4Ф, №7 Билдинг, №95 Бин Вэн Роуд, Ксиксинг Стрит, Бинзянь Дистрикт, Ханчжоу, Жежъянг, Китай.

Уполномоченная организация/импортер:

ООО «БТЛ», 127055, Россия, г. Москва, ул. Новослободская, д. 36/1, стр. 1, пом. I, комн. 1.

[www.navigator-light.ru](http://www.navigator-light.ru)

## ГАРАНТИЙНЫЕ ОБЯЗАТЕЛЬСТВА

Гарантийный срок службы составляет 36 месяцев с даты покупки светильника, при условии соблюдения правил эксплуатации. Замена вышедшего из строя светильника осуществляется в точке продажи, при наличии кассового чека и данного заполненного паспорта.

Код продукта	Дата изготовления (нанесена на корпусе)	Дата продажи	Штамп магазина

Производитель оставляет за собой право вносить в конструкцию изделия технические изменения и усовершенствования, не ухудшающие технические характеристики изделия.