

КТР-121

Блок автоматического управления котловыми агрегатами алгоритм 02.20

Краткое руководство

1 Введение

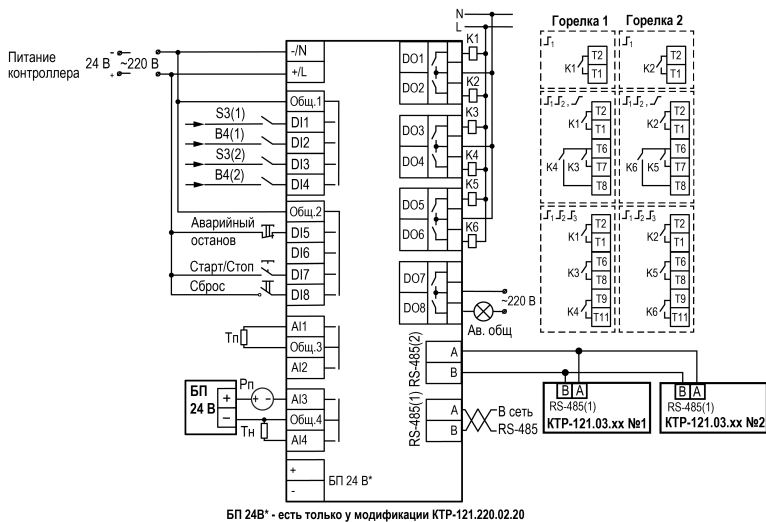
Данное краткое руководство предназначено для ознакомления с элементами интерфейса и конструкцией прибора.

Полная версия руководства размещена в электронном виде на официальном сайте www.owen.ru.

2 Технические характеристики

Наименование	Значение	
Диапазон напряжения питания	~ 94...264 В (номинальное ~ 230 В)	= 19...30 В (номинальное = 24 В)
Потребляемая мощность, не более	17 ВА	10 Вт
Дискретные входы		
Тип датчика	Механические коммутационные устройства	
Номинальное напряжение питания	230 В	24 В
Аналоговые входы		
Тип датчика	Pt1000/Pt100: $\alpha = 0,00385 \text{ 1/}^\circ\text{C}$ (-200...+850 °C), 100M: $\alpha = 0,00426 \text{ 1/}^\circ\text{C}$ (-180...+200 °C), 4...20 мА, NTC10K R ₂₅ = 10 000 (B 25/100 = 3950 (-20... +125 °C))	
Предел основной приведенной погрешности	Pt100/Pt1000: $\pm 0,5 \%$, 100M: $\pm 1,0 \%$, 4...20 мА: $\pm 0,5 \%$, NTC10K: $\pm 0,5 \%$	
Гальваническая развязка	Отсутствует	
Дискретный выход		
Допустимый ток нагрузки, не более	5 А	3 А
Гальваническая развязка	Индивидуальная	
Конструкция		
Тип корпуса	Для крепления на DIN-рейку (35 мм)	
Габаритные размеры	123 × 90 × 58 мм	
Степень защиты корпуса по ГОСТ 14254-2015	IP20	
Встроенный блок питания	= 24 В	-

5 Подключение сигналов



БП 24В* - есть только у модификации КТР-121.220.02.20

Обозначения на схеме:

- Тп — температура прямой воды;
- Рп — давление прямой воды (4...20 МА);
- Тн — температура наружного воздуха;
- В4(1,2) — подтверждение розжига горелки котла;
- S3(1,2) — сигнал аварии горелки (НО) или сигнал цепи безопасности (НО);
- Аварийный останов — команда аварийного останова котельной;
- Старт/Стоп — внешняя кнопка Старт/Стоп;
- Сброс — внешняя кнопка сброса аварий;
- Т1Т2(1,2) — запуск первой ступени (запрос на розжиг);
- Т6Т7Т8(1,2) — запуск второй ступени или модуляция;
- Т9Т11 — третья ступень;
- К1 - К6 — промежуточные реле;
- Авария общая — лампа сигнализации аварии.

3 Условия эксплуатации

Прибор предназначен для эксплуатации в следующих условиях:

- закрытые взрывобезопасные помещения без агрессивных паров и газов;
- температура окружающего воздуха от минус 20 до +55 °С;
- верхний предел относительной влажности воздуха: не более 80 % при +25 °С и более низких температурах без конденсации влаги;
- допустимая степень загрязнения 1 (несущественные загрязнения или наличие только сухих непроводящих загрязнений);
- атмосферное давление от 84 до 106,7 кПа.

4 Монтаж



ОПАСНОСТЬ

Монтировать прибор должен только обученный специалист с допуском на проведение электромонтажных работ. Во время монтажа следует использовать средства индивидуальной защиты и специальный электромонтажный инструмент с изолирующими свойствами до 1000 В. Компания ОВЕН не несет ответственности за последствия, связанные с несоблюдением требований данного руководства.

Прибор следует монтировать в шкафу, конструкция которого должна обеспечивать защиту от попадания в него влаги, грязи и посторонних предметов.

Для монтажа прибора на DIN-рейке следует (см. рисунок 4.1):

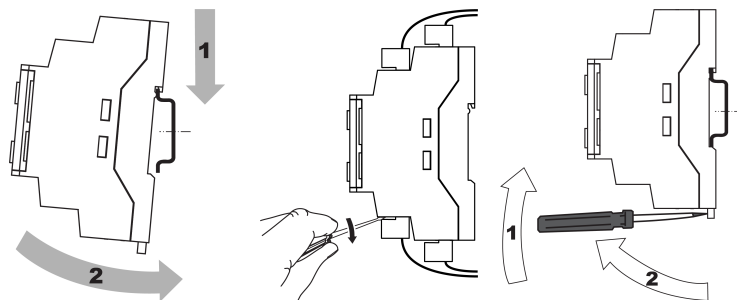


Рисунок 4.1 – Монтаж

Рисунок 4.2 – Отсоединение съемных частей клемм

Рисунок 4.3 – Демонтаж

1. Прибор установить на DIN-рейку.
2. Прибор с усилием прижать к DIN-рейке и зафиксировать защелку.
3. Присоединить ответные части съемных клеммников.

Демонтаж прибора (см. рисунок 4.3):

1. Снять ответные части съемных клеммников (см. рисунок 4.2).
2. Отжать отверткой защелку и снять прибор.

6 Функциональная схема объекта управления

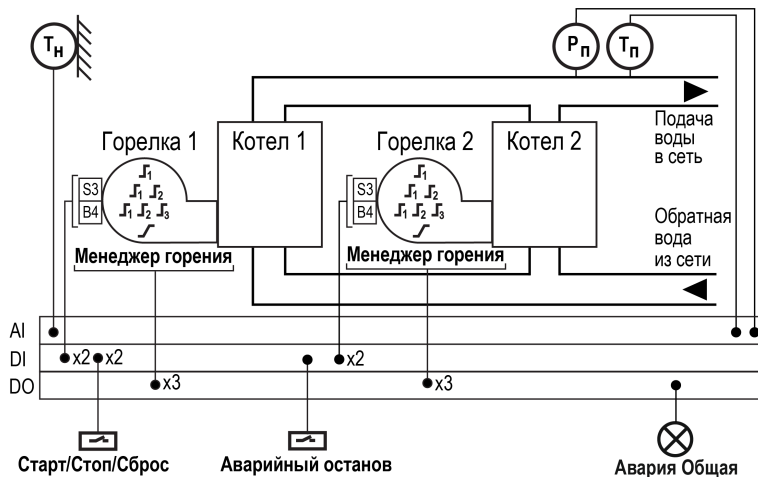


Рисунок 6.1 – Объект управления



ПРЕДУПРЕЖДЕНИЕ

НО — нормально-открытый.

НЗ — нормально-закрытый.

В случае необходимости, вместо сигнала «Авария горелки» можно использовать сигнал разрешающей цепи из НО контактов. В качестве источника сигнала аварийного останова котельной, может служить как внешняя кнопка аварии, так и сигналы общекотельных аварий («Пожар», «Загазованность» и пр.).

7 Основные элементы управления

На лицевой панели прибора расположены элементы индикации и управления:

- двухстрочный шестнадцатиразрядный ЖКИ;
- два светодиода;
- шесть кнопок.

Таблица 7.1 - Назначение кнопок

Кнопка	Назначение
ALT + OK	Вход в основное меню с Главного экрана
ALT + ESC	Переход в меню Авария с Главного экрана
ALT + ↑ или ALT + ↓	Изменение положения курсора (редактирование параметра)

Таблица 7.2 - Назначение светодиодов

Режим	Светодиод «Работа»	Светодиод «Авария»
Стоп	–	–
Рабочий режим	Светится	–
Тест Вх/Вых	–	Мигает
Авария	–	Светится

8 Работа прибора

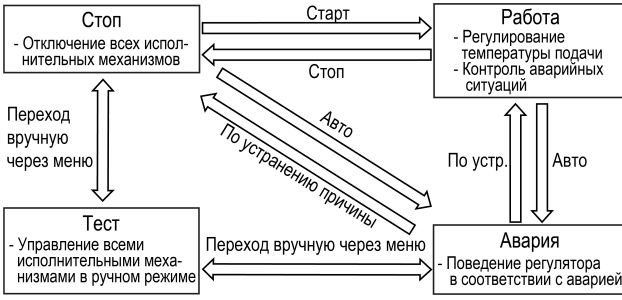


Рисунок 8.1 – Схема переходов между режимами

9 Структура меню

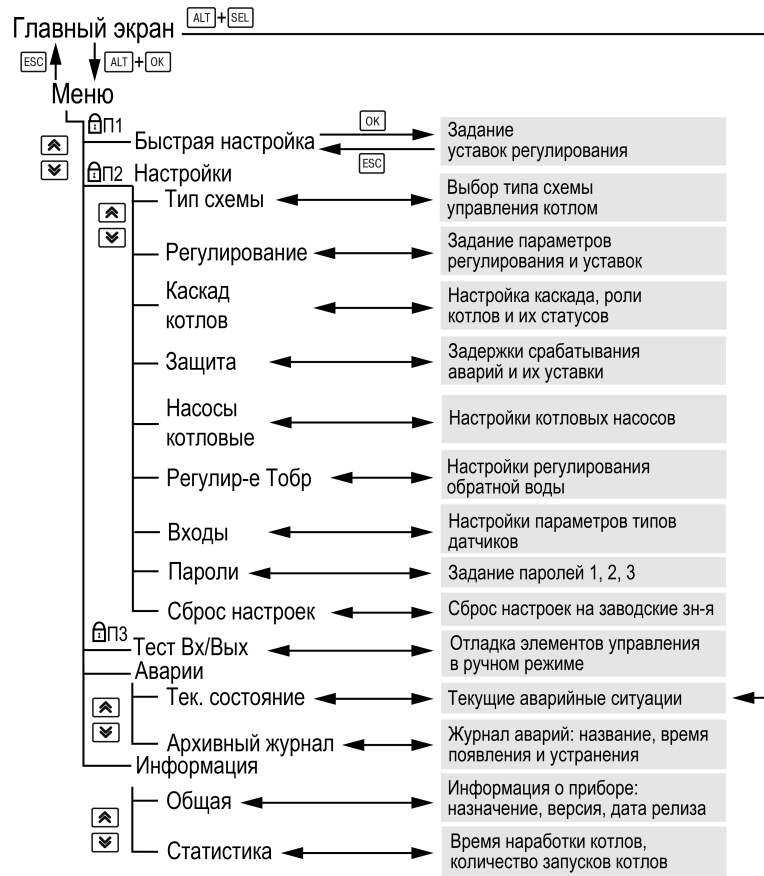


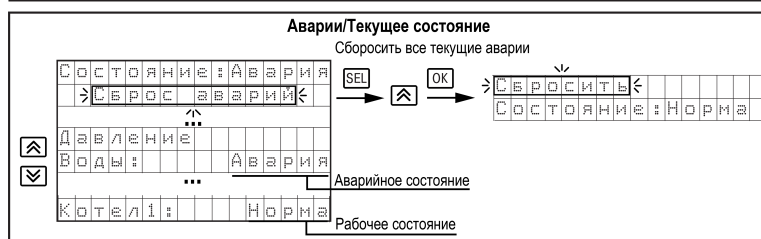
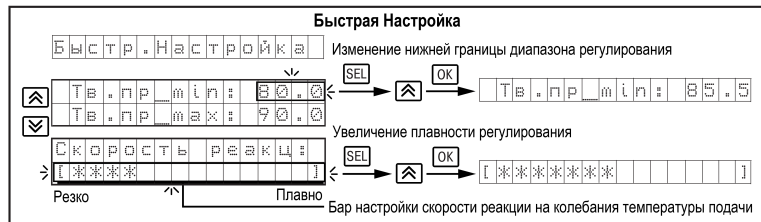
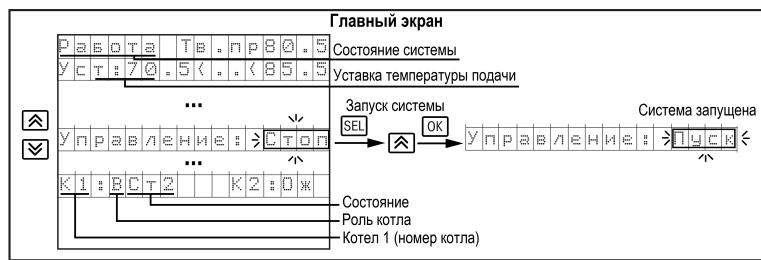
Рисунок 9.1 – Схема переходов по меню

В зависимости от выбранных параметров некоторые пункты меню будут скрыты.

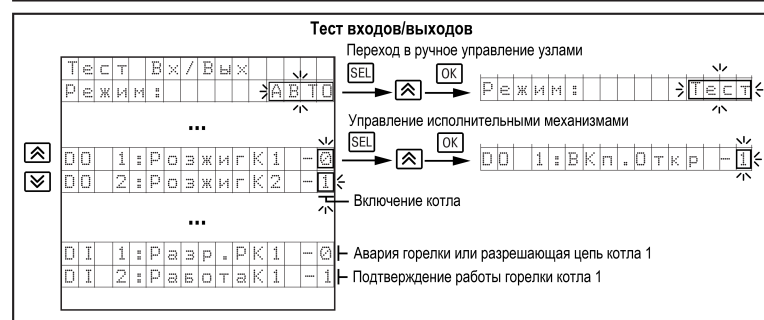
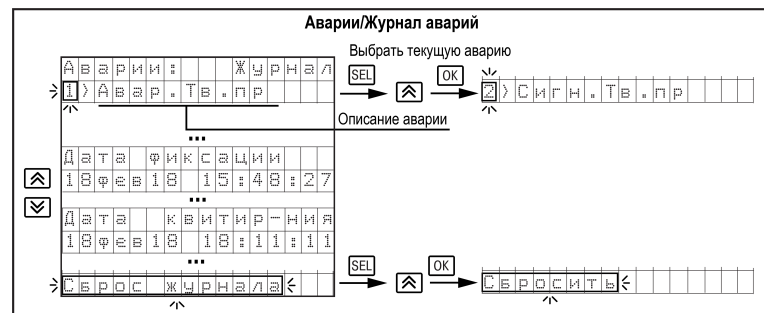
10 Аварии

Тип аварии	Условие срабатывания	Сброс
Сигн. Тв. пр	Предупреждение о высокой температуре подачи	Автоматический по устранению причины.
Авар. Тв. пр	Температура подачи превысила аварийную уставку	Вручную, внешней кнопкой или с лицевой панели прибора
Ав. Кнопка	Пропал сигнал разрешения работы котельной	Автоматический по устранению причины.
Нет рав. Кот.	Авария всех котлов	Автоматический по устранению причины.
Ав. дат. Тв. пр	Значение измеряемого параметра вышло за диапазон измерения или обрыв датчика	Автоматический по устранению причины.
Ав. дат. Рв. пр		
Ав. дат. Тнар		

11 Работа с экранами настройки



12 Работа с экранами (продолжение)



Россия, 111024, Москва, 2-я ул. Энтузиастов, д. 5, корп. 5
 тел.: +7 (495) 641-11-56, факс: +7 (495) 728-41-45
 тех.поддержка 24/7: 8-800-775-63-83, support@owen.ru
 отдел продаж: sales@owen.ru
 www.owen.ru
 per: 1-RU-51891-1.2