

Светодиодный прожектор серии NFL-M-LED

Код продукта	Тип	Мощность, Вт	Цвет. темп., К	Цвет	Световой поток, Лм	Сила света, кд (I _{max})
NFL-M-10-4K-IP65-LED	светодиодный прожектор	10	4000	серый	600	360
NFL-M-10-6K-IP65-LED	светодиодный прожектор	10	6000	серый	630	375
NFL-M-30-4K-IP65-LED	светодиодный прожектор	30	4000	серый	1800	1021
NFL-M-30-6K-IP65-LED	светодиодный прожектор	30	6000	серый	1860	1055
NFL-M-50-4K-IP65-LED	светодиодный прожектор	50	4000	серый	3000	1700
NFL-M-50-6K-IP65-LED	светодиодный прожектор	50	6000	серый	3100	1760

Внимание! Перед установкой и использованием светильника внимательно прочитайте инструкцию и сохраните ее до конца эксплуатации!

ОБЩИЕ СВЕДЕНИЯ

Светодиодный прожектор серии NFL-M-LED торговой марки Navigator предназначены для работы в сети переменного тока с номинальным напряжением 230 В (допустимый диапазон входного напряжения 165–265 В) и частотой 50/60 Гц.

Светильник может использоваться для наружного и внутреннего освещения.

Данная продукция сертифицирована и соответствует требованиям нормативных документов.

КОМПЛЕКТ ПОСТАВКИ

Светильник NFL-M-LED

Паспорт изделия

ИНФОРМАЦИЯ ПО БЕЗОПАСНОСТИ

Во избежание ошибок при установке и использовании, обратитесь к квалифицированному электрику.

- Работы по установке и обслуживанию светильника можно проводить только убедившись в том, что питание сети отключено.
- Светильник можно использовать только при наличии защитного заземления.
- При эксплуатации необходимо располагать светильник и электропроводку вдали от химически активной среды, горючих и легковоспламеняющихся предметов и поверхностей.
- Регулярно проверяйте все электрические соединения и целостность проводки. Запрещено подключение и использование светильника при поврежденной электропроводке.
- Запрещено производить подключение светильника проводом с нетермостойкой изоляцией.
- При повреждении стекла и прочих механических повреждениях, нарушающих целостность, эксплуатировать светильник запрещено.
- Убедитесь, что все электрические соединения надежно защищены от попадания влаги.
- Степень защиты от проникновения пыли и влаги IP65 может быть достигнута при использовании кабеля диаметром от 5 до 8 мм.
- При обнаружении неисправности, обесточьте светильник и обратитесь к квалифицированному электрику для выявления причины.
- При выходе из строя светильника в течение гарантийного срока, его можно обменять по гарантии в точке продажи. При выходе из строя светильника после истечения срока службы, утилизировать его согласно пункту об утилизации настоящего паспорта.

ХРАНЕНИЕ И УТИЛИЗАЦИЯ

Хранить в упаковке производителя в помещениях с естественной вентиляцией при температуре от -25 до +50°C и относительной влажности не более 80%. Не допускать воздействия влаги.

Транспортировать в упаковке производителя любым видом транспорта при условии защиты от механических повреждений и непосредственного воздействия атмосферных осадков.

Не утилизировать с бытовыми отходами. О способах утилизации данного продукта узнавайте в местных органах власти.

ПОДГОТОВКА ПРОЖЕКТОРА К РАБОТЕ (Рис.1)

- Обесточьте сетевой кабель, убедитесь, что наружный диаметр подключаемого кабеля в пределах 5–8 мм (в комплект не входит).
- Откройте верхнюю крышку прожектора (1).
- Протяните сетевой кабель через гермоввод (2) как показано на схеме, затем плотно зафиксируйте кабель при помощи фиксирующей гайки.
- Ослабьте зажимные винты на колодке (3) и подключите через винтовые зажимы, как показано на схеме. Туго затяните зажимные винты.
- Убедитесь, что сетевой кабель надежно закреплен в гермовводе и плотно соприкасается с уплотнительным кольцом.
- Закройте верхнюю крышку прожектора (1) и зафиксируйте ее винтами.

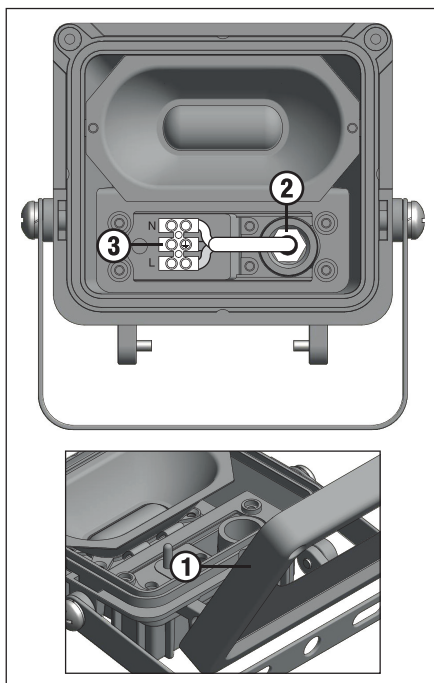


Рис.1

УСТАНОВКА ПРОЖЕКТОРА

- Прожектор устанавливают на поверхности при помощи кронштейна с тремя отверстиями, Рис.2.
- При установке соблюдайте правила, указанные на Рис.3.
- Необходимо прочно закрепить кронштейн прожектора на поверхности при помощи минимум двух шурупов.
- Чтобы изменить угол наклона прожектора, необходимо ослабить боковые винты на кронштейне прожектора, установить необходимый угол наклона, затянуть винты.

СЕРТИФИКАЦИЯ

Товар сертифицирован согласно действующим Техническим Регламентам Таможенного Союза. Информация о сертификации нанесена на индивидуальной упаковке.

ДАТА ПРОИЗВОДСТВА

Дата производства нанесена на корпусе прожектора в формате СИММГГ, где первые две буквы обозначают код завода-изготовителя, ММ – месяц изготовления, ГГ – год.

ИНФОРМАЦИЯ ОБ ИЗГОТОВИТЕЛЕ

Сделано в Китае. Изготовитель: «NINGBO CIXI IMPORT AND EXPORT HOLDINGS CO., LTD», Hengyuan Plaza, №1988 North Third Road (East), Cixi City, Ningbo, 315300, China. «НИНГБО ЦИСИ ИМПОРТ ЭНД ЭКСПОРТ ХОЛДИНГС КО., ЛТД», Хэнгюан Плаза, № 1988 Норф Тхёрд Роуд (Ист), Циси Сити, Нингбо, 315300, Китай. Уполномоченная организация/импортер: ООО «ТМ Навигатор», 115432, Россия, г. Москва, пр-т Андропова, д. 18, корп. 5, этаж 13.

ГАРАНТИЙНЫЕ ОБЯЗАТЕЛЬСТВА

36 месяцев с даты покупки светильника при условии соблюдения правил эксплуатации. Замена вышедшего из строя светильника осуществляется в точке продажи при наличии кассового чека и данного заполненного паспорта.

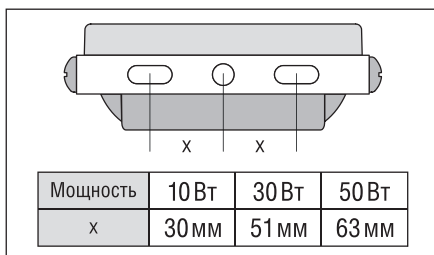


Рис.2

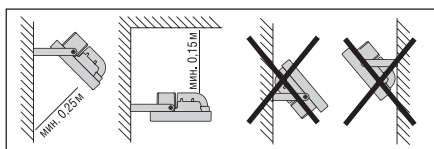


Рис.3

Модель светильника	Дата изготовления (нанесена на корпусе)	Дата продажи	Штамп магазина

Производитель оставляет за собой право вносить в конструкцию изделия технические изменения и усовершенствования, не ухудшающие технические характеристики изделия.