

РАСХОДОМЕР-СЧЕТЧИК  
ЭЛЕКТРОМАГНИТНЫЙ  
**ВЗЛЕТ ТЭР**

**ИНСТРУКЦИЯ ПО МОНТАЖУ**  
ШКСД.407212.002 ИМ



Россия, Санкт-Петербург

**Система менеджмента качества АО «Взлет»  
сертифицирована на соответствие  
ГОСТ Р ИСО 9001-2015 (ISO 9001:2015)**



**АО «Взлет»**

ул. Трефолева, 2 БМ, г. Санкт-Петербург, РОССИЯ, 198097

E-mail: [mail@vzljot.ru](mailto:mail@vzljot.ru)

[www.vzljot.ru](http://www.vzljot.ru)

---

**Call-центр ☎ 8 - 8 0 0 - 3 3 3 - 8 8 8 - 7**

бесплатный звонок оператору

для соединения со специалистом по интересующему вопросу

## СОДЕРЖАНИЕ

ВВЕДЕНИЕ .....	4
1. МЕРЫ БЕЗОПАСНОСТИ .....	5
2. ПОДГОТОВКА К МОНТАЖУ .....	6
3. МОНТАЖ .....	7
3.1. Общие требования .....	7
3.2. Монтаж расходомера в трубопровод.....	7
3.3. Электромонтаж расходомера .....	14
4. ДЕМОНТАЖ.....	17
5. ВВОД В ЭКСПЛУАТАЦИЮ .....	18
ПРИЛОЖЕНИЕ А. Вид составных частей расходомера .....	19
ПРИЛОЖЕНИЕ Б. Конструкции для установки расходомеров в трубопровод.....	32
ПРИЛОЖЕНИЕ В. Схемы выходов и входа.....	38
ПРИЛОЖЕНИЕ Г. Схема электрических соединений.....	41
ПРИЛОЖЕНИЕ Д. Крепление вторичного преобразователя .....	42

© АО «ВЗЛЕТ»

Настоящая инструкция определяет порядок монтажа и демонтажа на объекте расходомера-счетчика электромагнитного «ВЗЛЕТ ТЭР». При проведении работ дополнительно необходимо также руководствоваться документом «Расходомер-счетчик электромагнитный «ВЗЛЕТ ТЭР». Руководство по эксплуатации». ШКСД.407212.002 РЭ, ч. I, II.

#### ПЕРЕЧЕНЬ ПРИНЯТЫХ СОКРАЩЕНИЙ

$D_y$	- диаметр условного прохода;
ВП	- вторичный преобразователь;
ППР	- первичный преобразователь расхода;
ППРЭ	- первичный преобразователь расхода электромагнитный;
ПУЭ	- «Правила устройства электроустановок»;
ЭМР	- электромагнитный расходомер.

#### **ВНИМАНИЕ!**

1. **ЗАПРЕЩАЕТСЯ** на всех этапах работы с электромагнитным расходомером касаться руками электродов, находящихся во внутреннем канале первичного преобразователя расхода.
2. **ЗАПРЕЩАЕТСЯ** при включенном питании расходомера проводить электросварочные работы в помещении, где размещен ЭМР, если трубопровод, где установлен ППР, не заполнен жидкостью, а также на трубопроводе в месте установки ППР.
3. **КАТЕГОРИЧЕСКИ НЕ ДОПУСКАЕТСЯ** протекание сварочного тока через корпус ППР при проведении электросварочных работ.
4. **ЗАПРЕЩАЕТСЯ** при проведении сварочных работ вместо габаритного имитатора ППР, поставляемого по заказу, использовать ЭМР в качестве монтажного приспособления.
5. **НЕДОПУСТИМО** без необходимости снимать с ППР защитные кольца, предназначенные для предохранения выступающей фторопластовой футеровки при монтаже и эксплуатации ЭМР. Снятие защитных колец должно производиться на время не более 10 минут непосредственно перед монтажом ЭМР на трубопровод с агрессивной жидкостью.
6. **ЗАПРЕЩАЕТСЯ** поворачивать ЭМР, установленный в трубопровод, вокруг оси трубопровода.
7. **НЕ ДОПУСКАЕТСЯ** при перемещении расходомера поднимать его за электронный блок.

# 1. МЕРЫ БЕЗОПАСНОСТИ

- 1.1. К проведению работ по монтажу (демонтажу) ЭМР допускаются лица:
  - имеющие право на выполнение данного вида работ на объекте установки расходомера;
  - имеющие допуск на проведение работ на электроустановках с напряжением до 1000 В;
  - изучившие документацию на ЭМР и вспомогательное оборудование, используемое при проведении работ.
- 1.2. При проведении работ с ЭМР опасными факторами являются:
  - переменное напряжение (с действующим значением до 264 В частотой 50 Гц);
  - давление в трубопроводе (до 4,0 МПа);
  - температура рабочей жидкости (до 150 °С).
- 1.3. При проведении работ по монтажу (демонтажу) ЗАПРЕЩАЕТСЯ:
  - производить подключение к ЭМР или замену электрорадиоэлементов при включенном питании ЭМР;
  - производить демонтаж ЭМР из трубопровода до полного снятия давления на участке трубопровода, где производятся работы;
  - использовать неисправные электрорадиоприборы и электроинструменты либо без подключения их корпусов к магистрали защитного заземления.
- 1.4. Перед проведением работ необходимо убедиться с помощью измерительного прибора, что в месте монтажа на трубопроводе отсутствует опасное для жизни напряжение переменного или постоянного тока.

## 2. ПОДГОТОВКА К МОНТАЖУ

- 2.1. Транспортировка ЭМР к месту монтажа должна осуществляться в заводской таре.
- 2.2. После транспортировки ЭМР к месту установки при отрицательной температуре и внесения его в помещение с положительной температурой во избежание конденсации влаги необходимо выдержать ЭМР в упаковке не менее 3-х часов.
- 2.3. При распаковке ЭМР проверить его комплектность в соответствии с прилагаемым паспортом.

## 3. МОНТАЖ

### 3.1. Общие требования

Для монтажа ЭМР на объекте необходимо наличие свободного участка на трубопроводе для установки ППР и прямолинейных участков трубопровода необходимой длины до и после ППР.

Массогабаритные характеристики ЭМР приведены в Приложении А настоящей инструкции.

**ВНИМАНИЕ!** Не допускается размещение ЭМР в условиях, не соответствующих указанным в руководстве по эксплуатации.

### 3.2. Монтаж расходомера в трубопровод

3.2.1. Место установки ЭМР должно выбираться из следующих условий:

- ЭМР допускается монтировать в горизонтальный, вертикальный или наклонный трубопровод; наличие грязевиков или специальных фильтров не обязательно;
- в месте установки в трубопроводе не должен скапливаться воздух – ЭМР не должен располагаться в самой высокой точке трубопровода, а также в трубопроводе с открытым концом; наиболее подходящее место для монтажа (при наличии) – нижний либо восходящий участок трубопровода (рис.1);
- давление жидкости в трубопроводе должно исключать газообразование;
- ЭМР лучше располагать в той части трубопровода, где пульсация и завихрения жидкости минимальные;

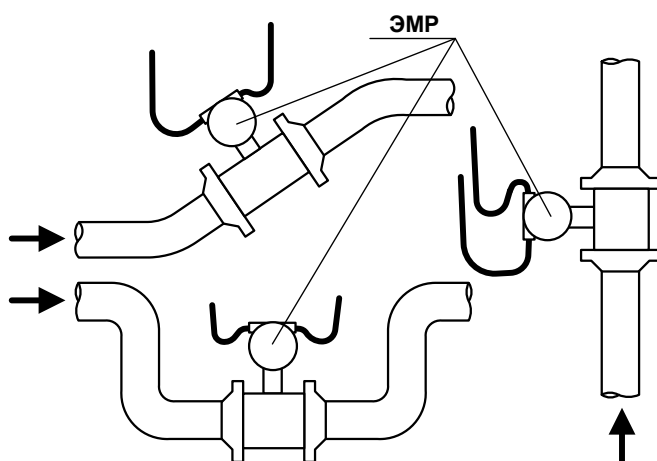


Рис. 1. Рекомендуемые места установки ЭМР.

- до и после места установки ЭМР должны быть прямолинейные участки трубопровода с диаметром условного прохода, равным  $D_y$  расходомера, и длиной, не менее указанной в табл.1. На этих участках не должно быть никаких устройств или элементов, вызывающих изменение структуры потока жидкости;
- при работе ЭМР внутренний канал ППР должен быть полностью заполнен жидкостью;
- при монтаже в горизонтальный или наклонный трубопровод ось стойки блока электроники должна располагаться в вертикальной плоскости, проходящий через ось трубопровода; допускается отклонение на угол не более  $\pm 30^\circ$ ;
- напряженность внешнего магнитного поля промышленной частоты не должна превышать 400 А/м.

**Таблица 1**

Нереверсивный поток		Реверсивный поток	
до ЭМР	после ЭМР	до ЭМР	после ЭМР
$5 \cdot D_y$	$3 \cdot D_y$	$5 \cdot D_y$	$5 \cdot D_y$

3.2.2. Набор элементов присоединительной арматуры для монтажа фланцеванных расходомеров и расходомеров под присоединение типа «сэндвич» в металлический трубопровод.

3.2.2.1. Для монтажа расходомеров в трубопровод должна использоваться сборно-сварная конструкция, изготавливаемая из набора поставляемых элементов присоединительной арматуры. В состав комплекта элементов присоединительной арматуры входят:

- плоские приварные фланцы по ГОСТ 33259 с доработкой;
- габаритный имитатор ППР соответствующего типоразмера и исполнения;
- прокладки;
- крепеж.

Габаритно-установочные размеры и  $D_y$  имитатора соответствуют размерам ППР расходомера, для монтажа которого предназначен комплект арматуры. Имитатор используется вместо ЭМР при проведении монтажно-сварочных работ, а также при отправке расходомера на периодическую поверку или в ремонт.

Кроме того, в состав комплекта могут быть включены прямолинейные отрезки трубы соответствующей длины с  $D_y$  равным  $D_y$  расходомера, а также концентрические переходы по ГОСТ 17378 исполнения 2 для обеспечения перехода от большего  $D_{y1}(D_{y2})$  трубопровода к меньшему  $D_y$  ЭМР. Соотношение  $D_y/D_{y1}(D_{y2})$  – по заказу.

Вид сборно-сварных конструкций из углеродистой стали в сборе из полного набора элементов, справочные линейные размеры, а также вид доработок фланцев приведены в Приложении Б.



Элементы поставляются в согласованной с заказчиком комплектации. При необходимости может быть поставлен комплект конструкторской документации на арматуру.

- 3.2.2.2. Сварка элементов сборно-сварной конструкции, а также сварка ее элементов с трубопроводом в месте установки ППР должна осуществляться в соответствии с ГОСТ 16037 «Соединения сварные стальных трубопроводов». При этом должна обеспечиваться **соосность** всей конструкции и **плоскопараллельность** фланцев, между которыми устанавливается ППР.
- 3.2.2.3. При изготовлении сборно-сварной конструкции необходимо соблюдать следующий порядок и правила проведения работ:
- приварить фланцы к прямолинейным отрезкам трубы (к трубопроводу) таким образом, чтобы ось прямолинейного отрезка (трубопровода) была перпендикулярна плоскости фланца, прилегающей к ППР (рис.2);
  - если необходимо использование переходов, к другим концам прямолинейных отрезков трубы приварить переходы (рис.3);

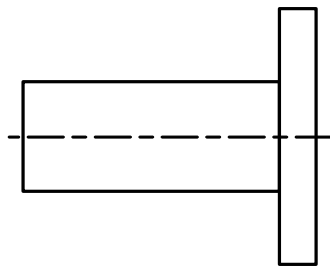


Рис.2

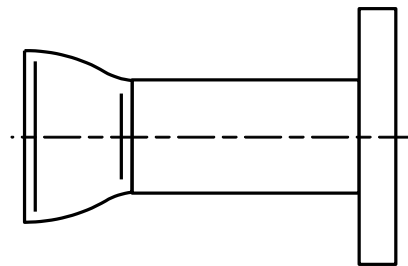


Рис.3

**ВНИМАНИЕ !** При сварке не допускать образования внутри канала наплывов и ступенек; после сварки необходимо убрать изнутри образовавшийся грат и окалину.

- с помощью болтов вся конструкция собирается в единое целое (Приложение Б). При монтаже ЭМР типоразмеров Ду80, Ду100 следует использовать болты с уменьшенной головкой. Для обеспечения соосности двух сварных узлов конструкции, плоскопараллельности фланцев, прилегающих к ППР, а также во избежание повреждения ЭМР в процессе сварки полученной конструкции с трубопроводом вместо ППР обязательно должен использоваться его имитатор. При сборке конструкции между имитатором и прилегающими фланцами необходимо установить монтажные прокладки, поставляемые с комплектом элементов арматуры.

В процессе сборки необходимо обратить внимание, чтобы отверстия с резьбой М5 на цилиндрической поверхности прилегающих к ППР фланцев, предназначенные для подключения проводников электрического соединения с фланцами трубопровода, оказались на одной линии, параллельной оси конструкции, в положении, удобном для последующего подключения проводников.

### 3.2.3. Монтаж присоединительной арматуры в металлический трубопровод

3.2.3.1. Перед началом работ на трубопроводе в месте установки комплекта арматуры участки труб, которые могут отклониться от нормального осевого положения после разрезания трубопровода, следует закрепить хомутами к неподвижным опорам. Трубопровод, освобожденный от жидкости, разрезать и варить комплект арматуры с имитатором при соблюдении следующих условий:

- более длинный прямолинейный участок должен оказаться первым по направлению потока жидкости;
- резьбовые отверстия М5 на цилиндрической поверхности фланцев, предназначенные для подключения проводников электрического соединения с корпусом ЭМР, должны находиться в положении, удобном для последующего подключения проводников.

3.2.3.2. При сварке арматуры с трубопроводом следует обеспечить защиту внутренних полостей арматуры и трубопровода от попадания сварного грата и окалины.

После сварки для снятия механических напряжений выполнить термообработку сварных швов в соответствии с РТМ-1с-2000 «Сварка, термообработка и контроль трубных систем котлов и трубопроводов при монтаже и ремонте энергетического оборудования».

3.2.3.3. После окончания работ включить трубопровод с ослабленными креплениями к опорам в работу, чтобы проверить герметичность сварных швов и стыков в соответствии с нормами для данного типа трубопровода. Некачественные швы переварить, при необходимости заменить прокладки.

Перед заменой имитатора на расходомер промыть систему.

Арматура после сварки не должна испытывать нагрузок от трубопровода (изгиба, сжатия, растяжения, кручения из-за перекоса, несоосности или неравномерности затяжки крепежа). Во избежание этого после монтажа необходимо сохранить опоры на подводящем и отводящем трубопроводах, а крепления к опорам затянуть.

### 3.2.4. Монтаж фланцованных расходомеров и расходомеров под присоединение типа «сэндвич»

3.2.4.1. Установить расходомер таким образом, чтобы ось стойки блока измерения располагалась в вертикальной плоскости с отклонением не более  $\pm 30^\circ$ , а стрелка на ППР совпадала с направлением потока жидкости.

ПРИМЕЧАНИЕ. Расходомер для измерения параметров реверсивного потока может устанавливаться произвольно по отношению к направлению потока в трубопроводе.

3.2.4.2. Центровка расходомеров типоразмера Ду10, Ду15 (под присоединение типа «сэндвич») относительно ответных фланцев трубопровода получается автоматически за счет соответствия внешнего

диаметра защитных колец или выступов на торцах ППР диаметру проточек фланцев.

**ВНИМАНИЕ!** При установке ЭМР необходимо уложить в ответные фланцы новые прокладки, входящие в комплект поставки расходомера.

- 3.2.4.3. При установке в трубопровод расходомеров типоразмеров Ду20-Ду300 (фланцованных расходомеров) болты в прилегающие фланцы ППР и трубопровода должны заводиться со стороны фланцев трубопровода. При этом длина болтов должна быть такова, чтобы расстояние от торца болта до конструкции расходомера было не менее 3 мм.

Соосность трубопровода и внутреннего канала ППР обеспечивается при соосности фланцев ППР с ответными фланцами трубопровода.

Герметичность стыков между фланцами расходомера и прилегающими фланцами трубопровода при замене имитатора на расходомер обеспечивается при необходимости с помощью дополнительных прокладок из комплекта поставки расходомера.

**ВНИМАНИЕ !** При установке расходомера необходимо обеспечить соосность прокладок с внутренним каналом ППР, т.е. не должно быть даже частичного перекрытия прокладкой внутреннего канала ППР. Для обеспечения соосности прокладок при установке расходомера рекомендуется фиксировать их с помощью клея.

Установка расходомера в трубопровод должна производиться после проведения всех сварочных, строительных и прочих работ.

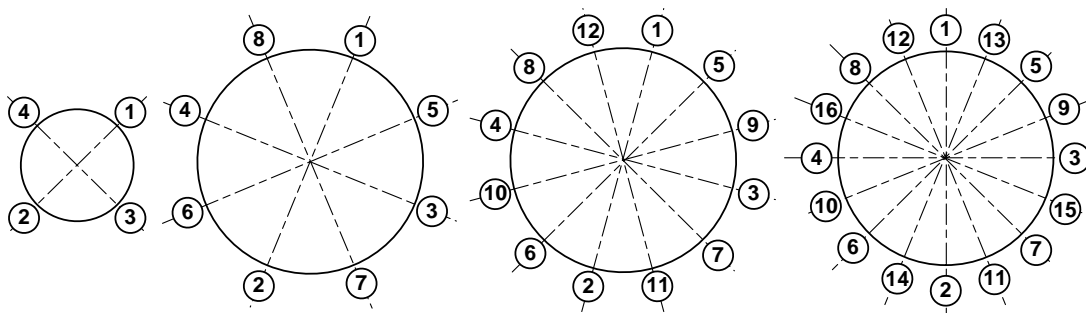
- 3.2.4.4. Затяжка гаек при установке ЭМР (имитатора) в трубопровод должна производиться в очередности, обозначенной на рис.4, динамометрическим ключом с крутящим моментом не более, указанного в табл.2.

**ВНИМАНИЕ!** В случае превышения усилия затяжки возможно повреждение ППР, вызывающее протечку жидкости во внутреннюю полость ЭМР.

Во избежание образования перекосов и несоосности рекомендуется затяжку гаек производить за несколько проходов, постепенно увеличивая усилие затяжки до указанного в табл.2 и контролируя при этом соосность прилегающих фланцев.

**Таблица 2**

Ду, мм	10	15	20	25	32	40	50	65	80	100	150	200	300
Мк, Н·м	15	15	15	20	25	35	35	40	50	60	80	100	150



**Рис. 4. Очередность затяжки гаек на фланцах.**

***ВНИМАНИЕ! Запрещается поворачивать ЭМР, установленный в трубопровод, вокруг оси трубопровода.***

- 3.2.5. Для монтажа в пластиковый трубопровод фланцеванных расходомеров могут использоваться расходомеры с защитными кольцами, снабженными третьим элементом крепления, обеспечивающим электрический контакт корпуса расходомера с рабочей жидкостью.
- 3.2.6. Монтаж расходомеров с резьбовым присоединением
- 3.2.6.1. Выбрать место установки ЭМР с учетом требований п.3.2.1.
- 3.2.6.2. Перед началом работ на трубопроводе в месте установки ЭМР участки труб, которые могут отклониться от нормального осевого положения после разрезания трубопровода, следует закрепить хомутами к неподвижным опорам. В подводящий либо отводящий участок трубы необходимо установить компенсатор, обеспечивающий осевое перемещение участка не менее чем на 10 мм.
- 3.2.6.3. Собрать в единую конструкцию имитатор и ответные конические штуцера из комплекта поставки расходомера, установив их в резьбовые штуцера имитатора и зажав накладными гайками.
- 3.2.6.4. Руководствуясь п.3.2.3 и габаритно-установочными размерами сборной конструкции, вырезать участок трубопровода соответствующей длины в месте установки ЭМР.
- Поместить сборную конструкцию на место вырезанного участка трубопровода. Соединить сваркой его свободные концы с ответными коническими штуцерами сборной конструкции, обеспечив их соосность с подводящими участками трубопровода.
- 3.2.6.5. Отвернуть накладные гайки от имитатора, освободив его резьбовые штуцера. Раздвинуть концы трубопровода и извлечь имитатор.

Проверить наличие уплотнительных колец в резьбовых штуцерах расходомера. Завести ответные конические штуцера, приваренные к концам трубопровода, в резьбовые штуцера расходомера и завернуть накладные гайки. Затяжка гаек должна производиться с

усилием, обеспечивающим герметичность соединений расходомера с трубопроводом.

**ВНИМАНИЕ!** При невыполнении требований, изложенных в п.п.3.2.3-3.2.6, изготовитель не несет гарантийных обязательств.

### 3.2.7. Монтаж блока вторичного преобразователя

- 3.2.7.1. Место установки выбирается из условия удобства работы со вторичным преобразователем. Установочные размеры указаны на рис.А.8. При выборе места размещения ВП необходимо учитывать длину кабелей связи расходомера и ВП.
- 3.2.7.2. Не допускается размещение ВП:
- в помещении, где температура окружающего воздуха может выходить за пределы от 5 до 50°C, а влажность может быть выше 80 %, при температуре ниже 35°C;
  - вблизи источников тепла, например, горячих трубопроводов. Освещение ВП необязательно, его дисплей имеет собственную подсветку.
- 3.2.7.3. При помощи саморезов диаметром 5 мм скоба (рис.Д.1) устанавливается на стену. Муфта разъемная (рис.Д.3) одним концом крепится на стойке ВП. Свободный конец муфты надевается на выступ скобы настенной, как показано на рис.Д.4. После чего сверху на скобе при помощи винтов закрепляется накладка.

### 3.3. Электромонтаж расходомера

- 3.3.1. Подключение кабелей производится после установки расходомера в трубопровод. Перед подключением концы кабелей (при необходимости) зачищаются от изоляции на длину 5 мм и облуживаются в соответствии с ГОСТ 23587. Также допускается использование кабельных наконечников.
- 3.3.2. Для расходомера в едином конструктиве выполняется подключение кабелей питания и связи к блоку электроники. Для чего следует отвернуть и снять заднюю крышку корпуса блока электроники с помощью ключа «UNIOR» №205. Пропустить кабель питания через один гермоввод, кабель связи – через другой гермоввод. Концы кабелей подключить к соответствующим клеммным соединителям на плате коммутации (рис.А.9).
- 3.3.3. Вторичный преобразователь расходомера в разнесенном конструктиве поставляется с уже смонтированными сигнальными кабелями ППРЭ-ВП. Поэтому подключение свободных концов данных кабелей выполняется только к преобразователю расхода электромагнитному (ППРЭ). Для чего следует отвернуть и снять крышку блока коммутации ППРЭ (рис. А.13). Пропустить кабели через гермовводы. Концы кабелей подключить к соответствующим клеммным соединителям на плате модуля коммутации согласно схеме, показанной на рис Г.1

Максимальная длина используемых кабелей – 10 метров.

Подключение кабелей питания и связи к блоку электроники выполняется так же, как для расходомера в едином конструктиве (п.3.3.2).

- 3.3.4. В качестве кабеля питания расходомера напряжением =24 В должен использоваться двухжильный кабель круглого сечения. Длина кабеля питания одного ЭМР при сечении жил не менее  $1,5 \text{ мм}^2$  – до 150 м, и при сечении жил не менее  $2,5 \text{ мм}^2$  – до 250 м. Для монтажа могут использоваться двухжильные кабели, например: ВВГзнг  $2 \times 1,5 \text{ мм}^2$ , ВВГз  $2 \times 1,5 \text{ мм}^2$  или ВВГз  $2 \times 2,5 \text{ мм}^2$ .

Только при отсутствии разности потенциалов между трубопроводами, на которых установлены расходомеры, к одному источнику вторичного питания допускается подключать несколько расходомеров. При этом допустимая длина кабелей питания пропорционально уменьшается.

В качестве линии связи для универсальных выходов может использоваться двух/четырёхжильный кабель с сечением жил от  $0,2 \text{ мм}^2$  до  $2,5 \text{ мм}^2$  и длиной – до 300 м. Для монтажа могут использоваться двух/четырёхжильные кабели, например: МКВЭВ  $2 \times 2 \times 0,35 \text{ мм}^2$ ,  $2 \times 0,5 \text{ мм}^2$ ,  $4 \times 0,35 \text{ мм}^2$  или КММ  $2 \times 0,35 \text{ мм}^2$ ,  $4 \times 0,35 \text{ мм}^2$ .

Для одновременного подключения обоих универсальных выходов, токового выхода (или внешней кнопки) может использоваться 6-ти жильный кабель.

В качестве линии связи для последовательного интерфейса применяется двухжильный экранированный кабель длиной до 1200 м.

Характеристики кабеля для токового выхода определяются с учетом нагрузочной способности выхода и параметров приемника токового сигнала.

- 3.3.5. Используемые кабели питания, связи и токового сигнала должны соответствовать условиям эксплуатации расходомера.

**ВНИМАНИЕ! Для обеспечения степени защиты расходомера IP67 электромонтаж должен выполняться с соблюдением следующих требований:**

- в качестве кабелей питания и связи необходимо использовать кабели круглого сечения с наружным диаметром от 5,0 до 8,8 мм;
- уплотнительные кольца крышек блока электроники должны быть чистыми, неповрежденными;
- в незадействованные гермовводы должны быть установлены заглушки;
- после окончания электромонтажа нанести силиконовую смазку на уплотнительные кольца, крышки блока электроники и гайки гермовводов надежно затянуть.

Для предотвращения попадания влаги внутрь блока электроники через гермовводы рекомендуется подключать кабели с образованием ниспадающей U-образной петли в вертикальной плоскости (рис.1).

- 3.3.6. Свободные участки кабеля по возможности крепятся к стене. Для защиты от механических повреждений рекомендуется размещать их в металлической трубе или металлорукаве. Допускается в одной трубе (металлорукаве) размещать кабель связи и кабель питания.

**НЕ ДОПУСКАЕТСЯ крепить кабели к трубопроводу с теплоносителем.**

- 3.3.7. Для обеспечения электрического контакта участки трубопровода, разрезанного в месте установки ЭМР, необходимо соединить проводниками сечением не менее 4 мм<sup>2</sup> через клемму на блоке электроники (для Ду10, Ду15) или при помощи перемычек через отверстия с резьбой М5 на цилиндрической поверхности прилегающих фланцев (для всех остальных Ду). При наличии на трубопроводе катодной защиты сечение перемычек должно соответствовать величине тока катодной защиты.

- 3.3.8. Необходимость защитного заземления прибора определяется в соответствии с требованиями главы 1.7 «Правил устройства электроустановок» в зависимости от напряжения питания и условий размещения прибора.

Защитное заземление, а также заземляющее устройство должны удовлетворять требованиям ПУЭ. Во избежание отказа прибора не допускается в качестве защитного заземления использовать систему заземления молниезащиты.

В соответствии с ПУЭ заземляющий проводник, соединяющий прибор с заземляющим устройством и выполняемый медным проводом с механической защитой, должен иметь сечение не менее  $2,5 \text{ мм}^2$ , без механической защиты – не менее  $4 \text{ мм}^2$ .

Подключается заземляющий проводник к винту блока электроники.

**ВНИМАНИЕ!** При наличии катодной защиты трубопровода заземление расходомера не допускается.

- 3.3.9. После завершения электромонтажа расходомера установить на место заднюю крышку корпуса блока электроники. А для расходомера в разнесенном конструктиве – крышку блока коммутации.



## 4. ДЕМОНТАЖ

- 4.1. Демонтаж расходомера для отправки на периодическую поверку либо ремонт выполняется в следующем порядке:
- выключить питание расходомера;
  - отсоединить сетевой и сигнальные кабели от блока электроники расходомера;
  - для расходомера в разнесенном конструктиве отсоединить сигнальные кабели ППРЭ-ВП от блока коммутации ППРЭ;
  - отсоединить от фланцев трубопровода соединительные перемычки (для расходомеров под присоединение типа «сэндвич» либо фланцованных);
  - перекрыть движение жидкости в месте установки ППР, убедиться в полном снятии давления в трубопроводе и слить жидкость;
  - демонтировать ППР;
  - вместо ППР в трубопровод установить имитатор.

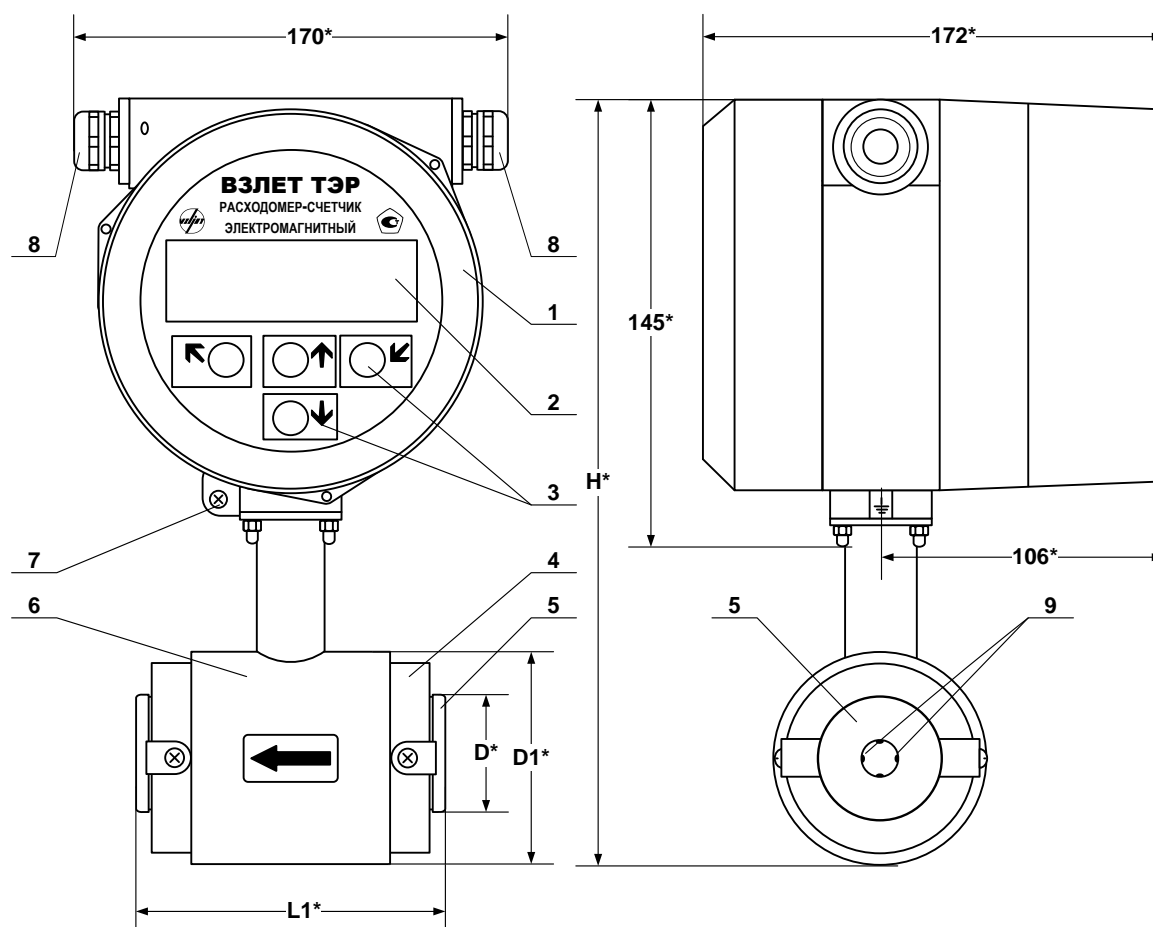
***ВНИМАНИЕ! На ППР, футерованный фторопластом, без защитных колец сразу после демонтажа из трубопровода установить снятые перед монтажом защитные кольца.***

- 4.2. После установки имитатора проверить герметичность стыков. При необходимости заменить прокладки. При отсутствии протечки возможно включение трубопровода в работу.
- 4.3. Перед упаковкой очистить внутренний канал ППР от отложений и остатков жидкости.

## 5. ВВОД В ЭКСПЛУАТАЦИЮ

- 5.1. При вводе расходомера в эксплуатацию должно быть проверено:
- соответствие направления стрелки на корпусе расходомера направлению потока жидкости в трубопроводе;
  - соответствие длин прямолинейных участков на входе и выходе ППР с учетом реверсивности потока;
  - правильность подключения расходомера и взаимодействующего оборудования в соответствии с выбранной схемой;
  - правильность заданных режимов работы выходов расходомера;
  - соответствие напряжения питания требуемым техническим характеристикам.
- 5.2. Расходомер при первом включении или после длительного перерыва в работе готов к эксплуатации после:
- полного прекращения динамических гидравлических процессов в трубопроводе, связанных с изменением скорости и расхода жидкости (при опорожнении или заполнении трубопровода, регулировке расхода и т.п.);
  - 30-минутной промывки ППР потоком жидкости;
  - 30-минутного прогрева расходомера.
- 5.3. Для защиты от несанкционированного доступа при эксплуатации могут быть опломбированы навесной пломбой крышки корпуса блока электроники и блоков коммутации.
- При наличии байпаса необходимо опломбировать его задвижки в закрытом положении.

## ПРИЛОЖЕНИЕ А. Вид составных частей расходомера

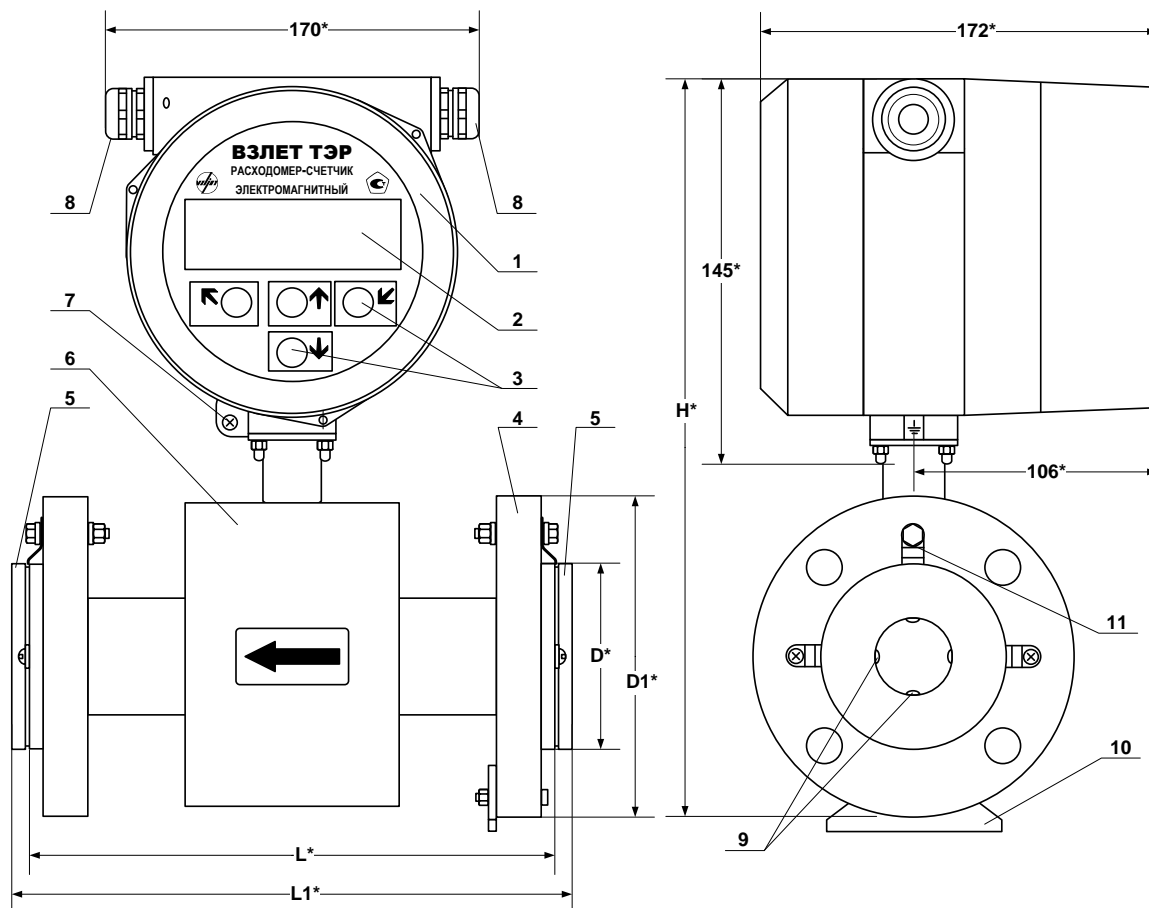


\* - справочный размер

- 1 – блок электроники;
- 2 – индикатор;
- 3 – кнопки оптической клавиатуры;
- 4 – место маркировки материала электродов;
- 5 – защитное кольцо;
- 6 – первичный преобразователь расхода;
- 7 – клемма заземления;
- 8 – гермоввод;
- 9 – электроды.

Dy, мм	D*, мм	D1*, мм	L1*, мм (с кольцами)	H*, мм	Масса, не более, кг
10	34	61	93	240	3,4
15	39	61	93	240	3,5

**Рис.А.1. Вид расходомера Dy10, Dy15 (в едином конструктиве, ППР под присоединение типа «сэндвич», с защитными кольцами).**

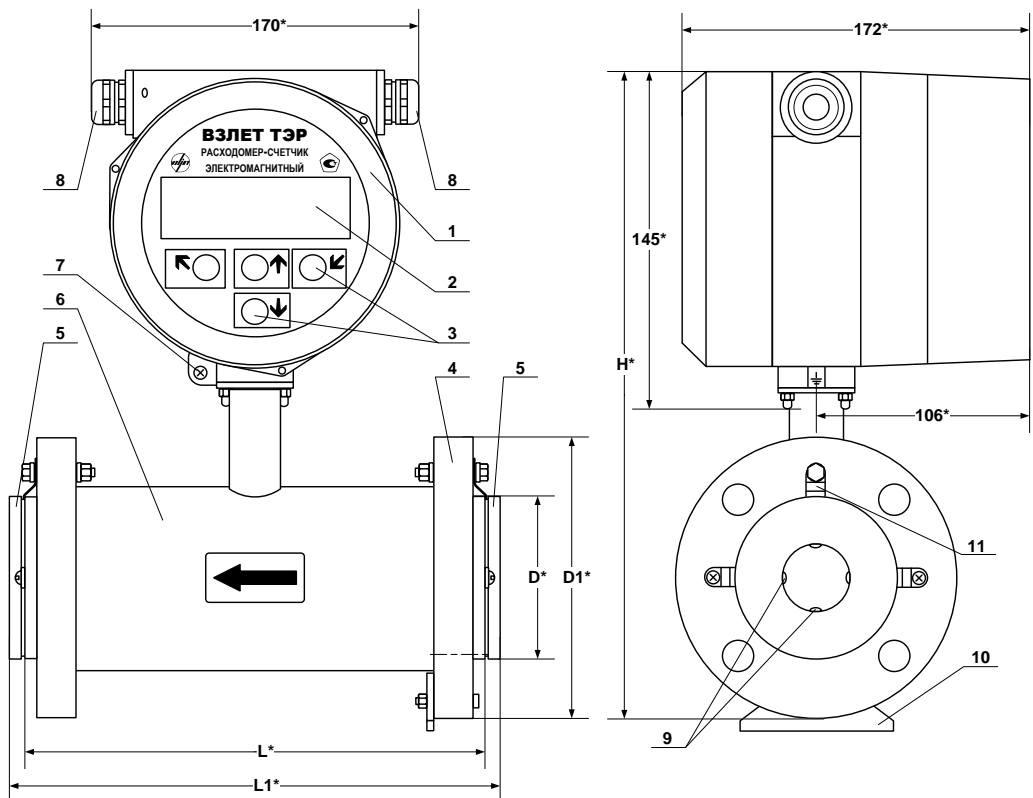


\* - справочный размер

1 – блок электроники; 2 – индикатор; 3 – кнопки оптической клавиатуры; 4 – место маркировки материала электродов; 5 – защитное кольцо; 6 – первичный преобразователь расхода; 7 – винт крепления заземляющего проводника; 8 – гермоввод; 9 – электроды; 10 – вспомогательная опора; 11 – элемент крепления защитного кольца, обеспечивающий электрический контакт корпуса расходомера с рабочей жидкостью.

Dy, мм	D*, мм	D1*, мм	L*, мм (без колец)	L1*, мм (с кольцами)	H*, мм	Масса, не более, кг
20	50	100	142	150	270	5,6
25	58	110	192	200	280	6,2
32	65	130	192	200	290	7,7
40	75	140	192	200	300	8,6

**Рис.А.2. Вид расходомера Dy20-40 (в едином конструктиве, ППР фланцеванный, с защитными кольцами).**

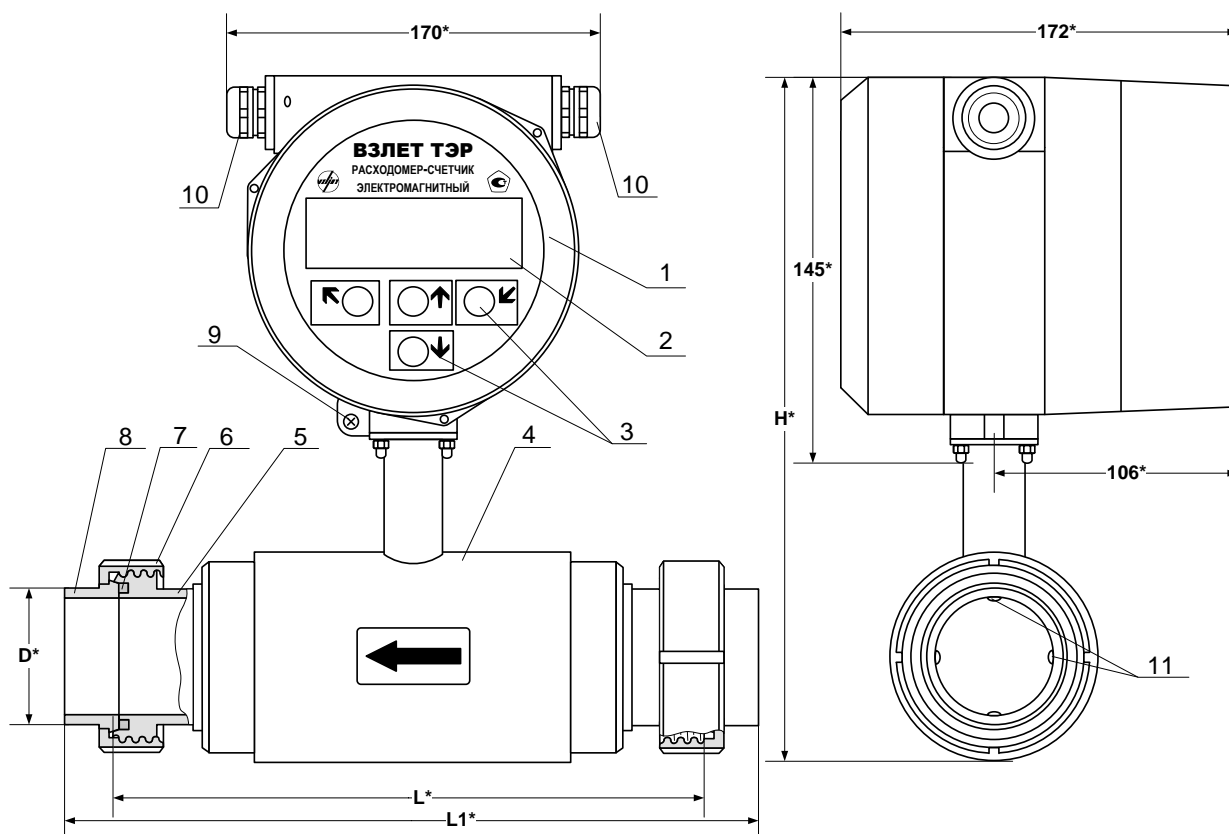


\* - справочный размер

1 – блок электроники; 2 – индикатор; 3 – кнопки оптической клавиатуры; 4 – место маркировки материала электродов; 5 – защитное кольцо; 6 – первичный преобразователь расхода; 7 – винт крепления заземляющего проводника; 8 – гермоввод; 9 – электроды; 10 – вспомогательная опора; 11 – элемент крепления защитного кольца, обеспечивающий электрический контакт корпуса расходомера с рабочей жидкостью.

Dy, мм	D*, мм	D1*, мм	L*, мм (без колец)	L1*, мм (с кольцами)	H*, мм	Масса, не более, кг
50	87	155	192	200	315	10,1
65	109	175	192	200	325	11,5
80	120	190	192	200	340	13,6
100	149	225	242	250	370	19,7
150	202	290	262	270	430	33,2
200	258	358	322	340	493	52
300	362	475	482	500	607	98

**Рис.А.3. Вид расходомера Dy50-300 (в едином конструктиве, ППР фланцеванный, с защитными кольцами).**



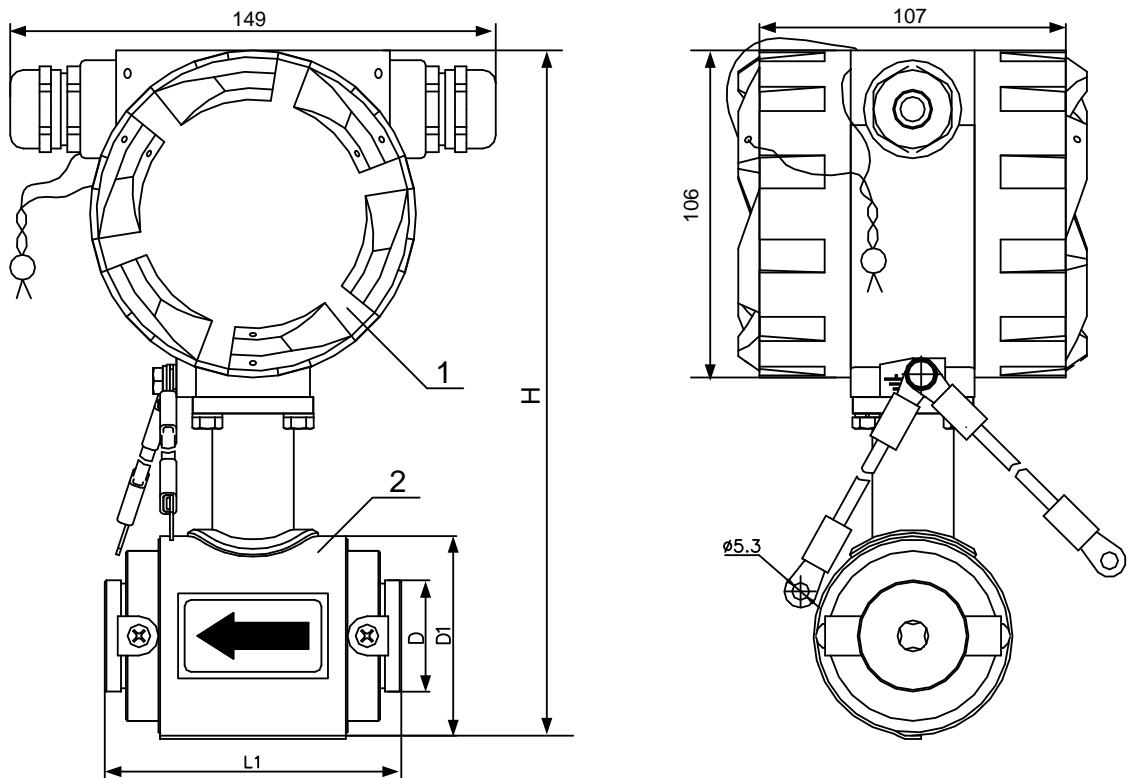
\* - справочный размер

1 – блок электроники; 2 – индикатор; 3 – кнопки оптической клавиатуры; 4 – первичный преобразователь расхода; 5 – штуцер резьбовой; 6 – гайка шлицевая (накидная)\*\*; 7 – кольцо уплотнительное\*\*; 8 – штуцер ответный конический\*\*; 9 – винт крепления заземляющего проводника; 10 – гермоввод; 11 – электроды.

\*\* - из комплекта монтажных частей

Dy, мм	D*, мм	L*, мм	L1*, мм	H*, мм	Масса, не более, кг
15	21	141	171	245	3,80
32	37	186	224	275	7,60
40	43	188	228	283	8,10
50	55	222	266	285	11,0
80	87	262	322	320	14,5

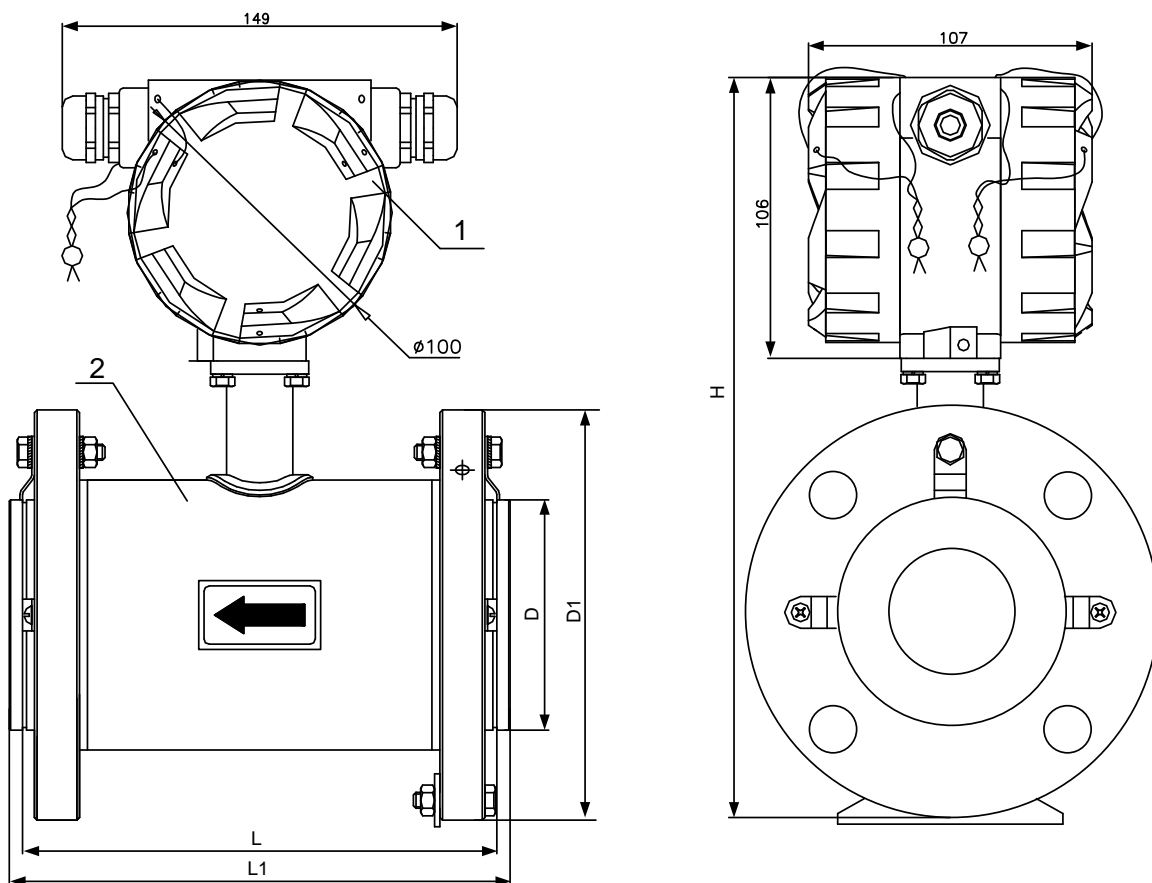
**Рис.А.4. Вид расходомера пищевого исполнения (в едином конструктиве, резьбовое присоединение ППР).**



- 1 – блок коммутации;  
 2 – первичный преобразователь расхода.

Dy, мм	D*, мм	D1*, мм	L1*, мм (с кольцами)	H*, мм	Масса, не более, кг
10	34	61	93	214	2,6
15	39	61	93	214	2,7

**Рис.А.5. Вид ППРЭ расходомера Dy10, Dy15 (в разнесенном конструктиве, ППР под присоединение типа «сэндвич», с защитными кольцами).**

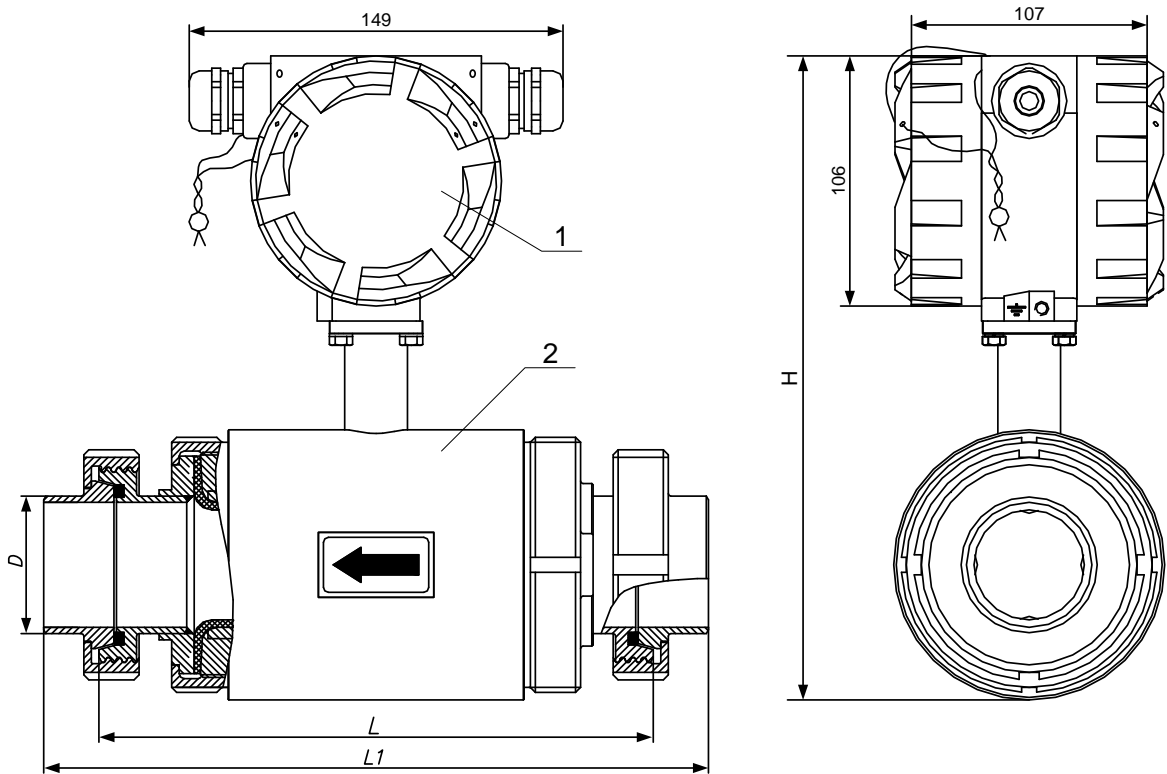


- 1 – блок коммутации;  
 2 – первичный преобразователь расхода.

Dy, мм	D*, мм	D1*, мм	L*, мм (без колец)	L1*, мм (с кольцами)	H*, мм	Масса, не более, кг
20	50	100	142	150	244	4,8
25	58	110	192	200	254	5,4
32	65	130	192	200	264	6,9
40	75	140	192	200	274	7,8
50	87	155	192	200	289	9,3
65	109	175	192	200	299	10,7
80	120	190	192	200	314	12,8
100	149	225	242	250	344	18,9
150	202	290	262	270	404	32,4
200	258	358	322	340	467	51,2
300	362	475	482	500	581	97,2

**Рис.А.6. Вид ППРЭ расходомера Dy20-300 (в разнесенном конструктиве, ППР фланцованный, с защитными кольцами).**



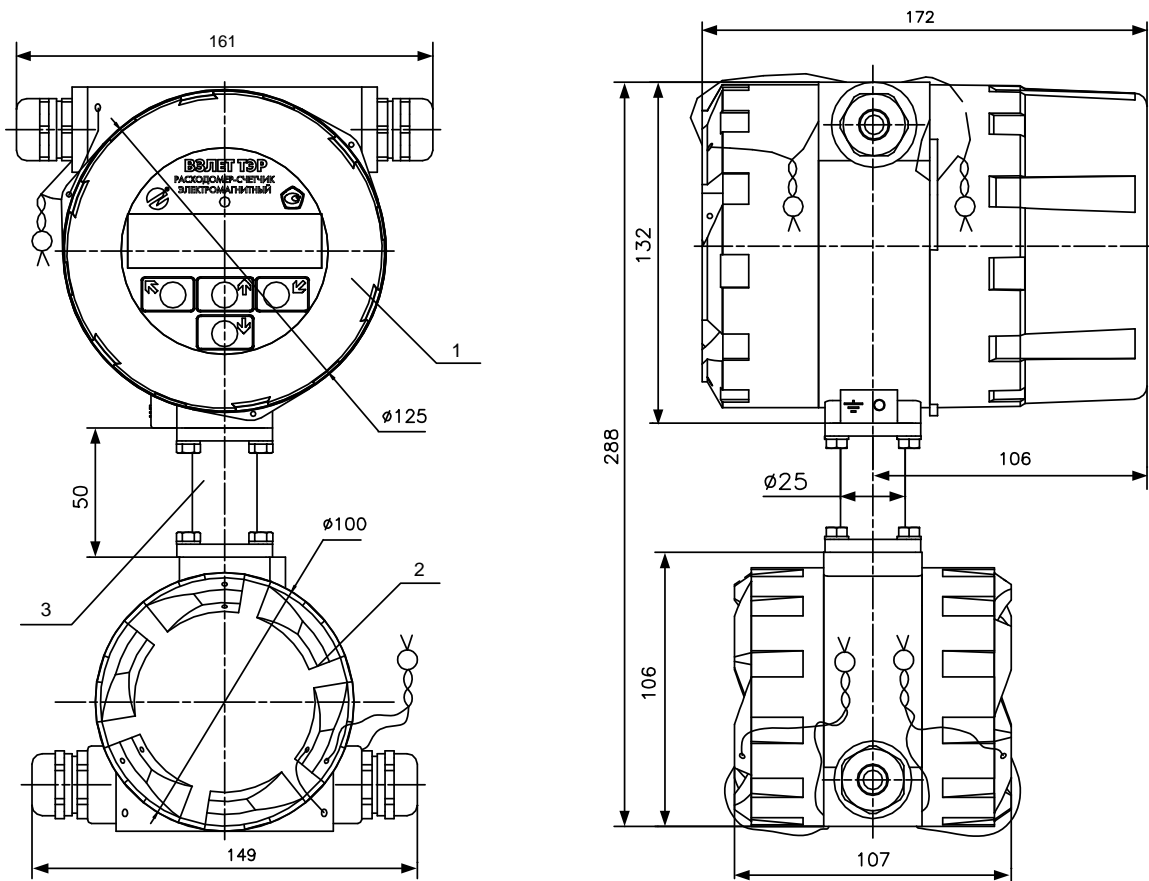


1 – блок коммутации;

2 – первичный преобразователь расхода.

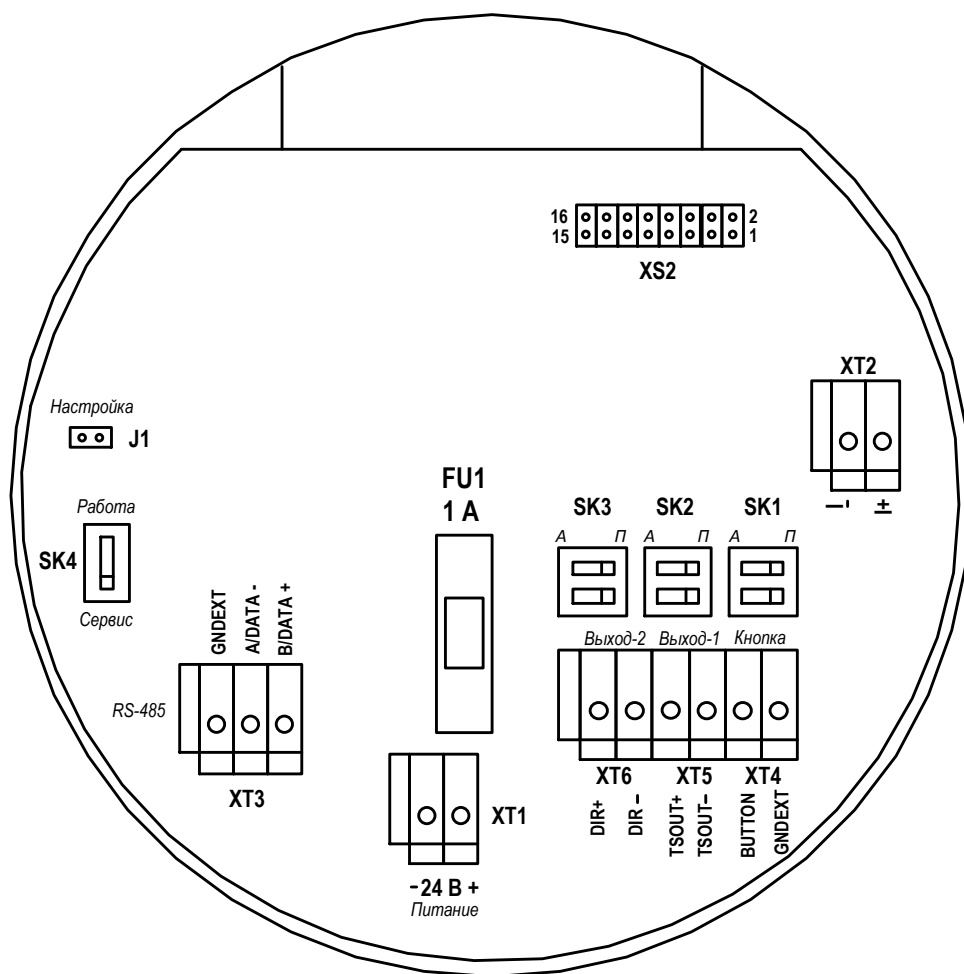
Dy, мм	D*, мм	L*, мм	L1*, мм	H*, мм	Масса, не более, кг
15	21	141	171	219	3
32	37	186	224	249	6,8
40	43	188	228	257	7,3
50	55	222	266	259	10,2
80	87	262	322	294	13,7

**Рис.А.7. Вид ППРЭ расходомера пищевого исполнения (в разнесенном конструктиве, резьбовое присоединение ППР).**



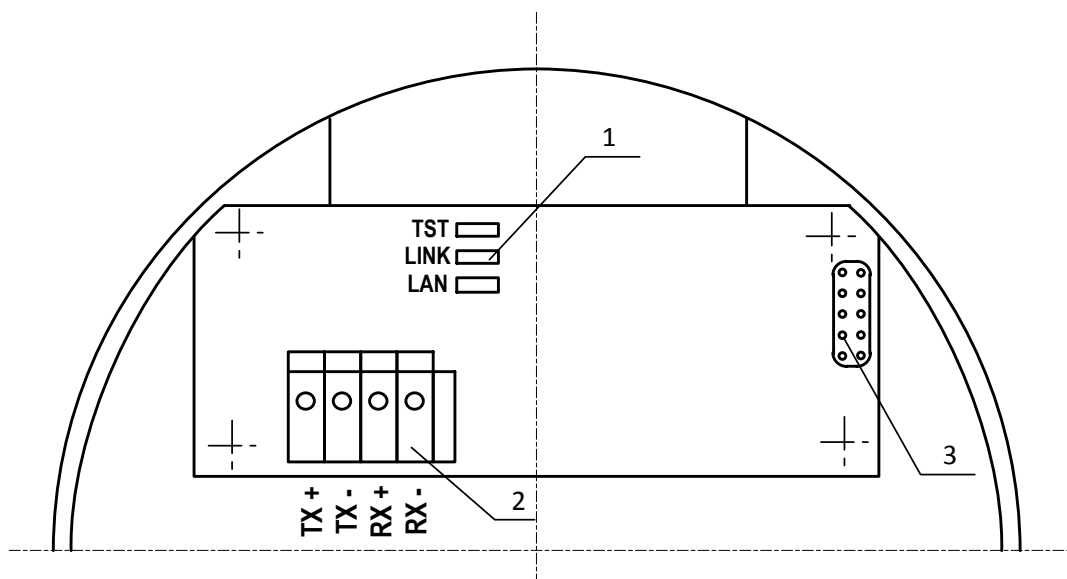
- 1 – блок электроники;
- 2 – блок коммутации;
- 3 – стойка.

**Рис.А.8. Вид вторичного преобразователя расходомера в разнесенном конструктиве.**



- FU1 – предохранитель 1 А по цепи =24 В;*  
*J1 – контактная пара разрешения модификации калибровочных параметров;*  
*SK1 – переключатель установки режима работы входа управления;*  
*SK2 – переключатель установки режима работы оконечного каскада универсального выхода №1;*  
*SK3 – переключатель установки режима работы оконечного каскада универсального выхода №2;*  
*SK4 – переключатель режимов СЕРВИС - РАБОТА;*  
*XT1 – клеммная колодка подключения кабеля питания =24В;*  
*XT2 – клеммная колодка токового выхода;*  
*XT3 – клеммная колодка интерфейса RS-485;*  
*XT4 – клеммная колодка входа управления;*  
*XT5 – клеммная колодка универсального выхода №1;*  
*XT6 – клеммная колодка универсального выхода №2;*  
*XS2 – клеммная колодка подключения модуля Ethernet, Profibus или HART.*

**Рис.А.9. Вид коммутационной платы БЭ.**

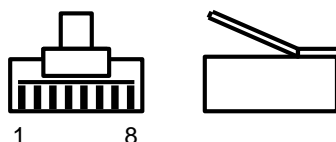


- 1 – светодиоды;
- 2 – контактная колодка для подключения кабеля интерфейса Ethernet;
- 3 – технологический разъем.

**Рис.А.10. Вид модуля Ethernet (установлен на коммутационную плату).**

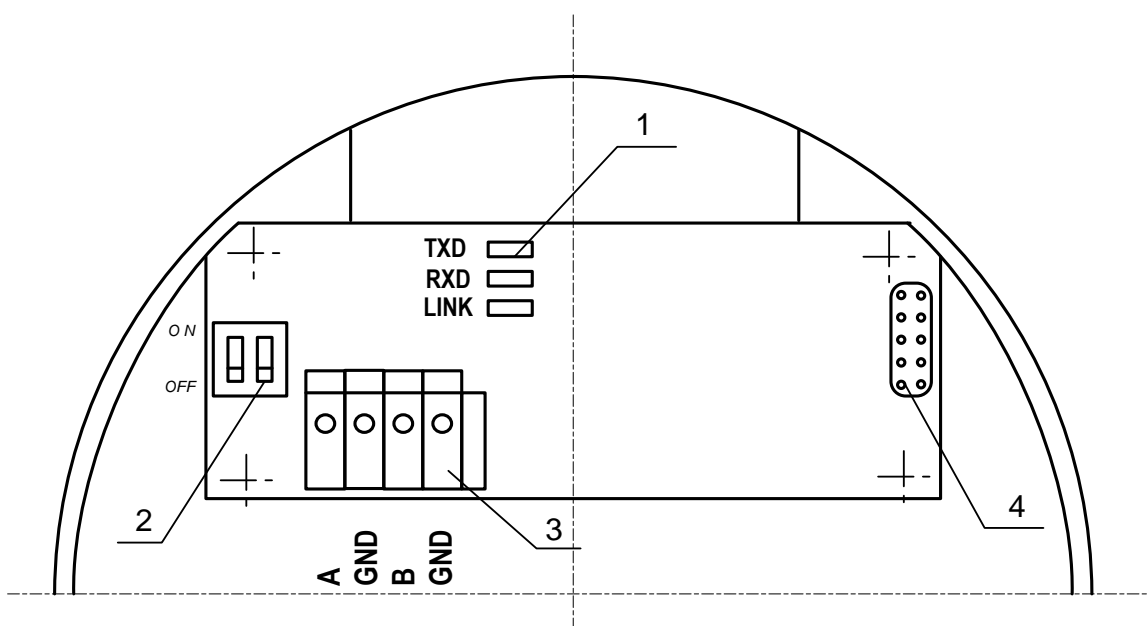
Кабель интерфейса Ethernet может снабжаться разъемом RJ45, подключаемым к сети или персональному компьютеру.

- Маркировка коммутационных элементов разъема RJ45



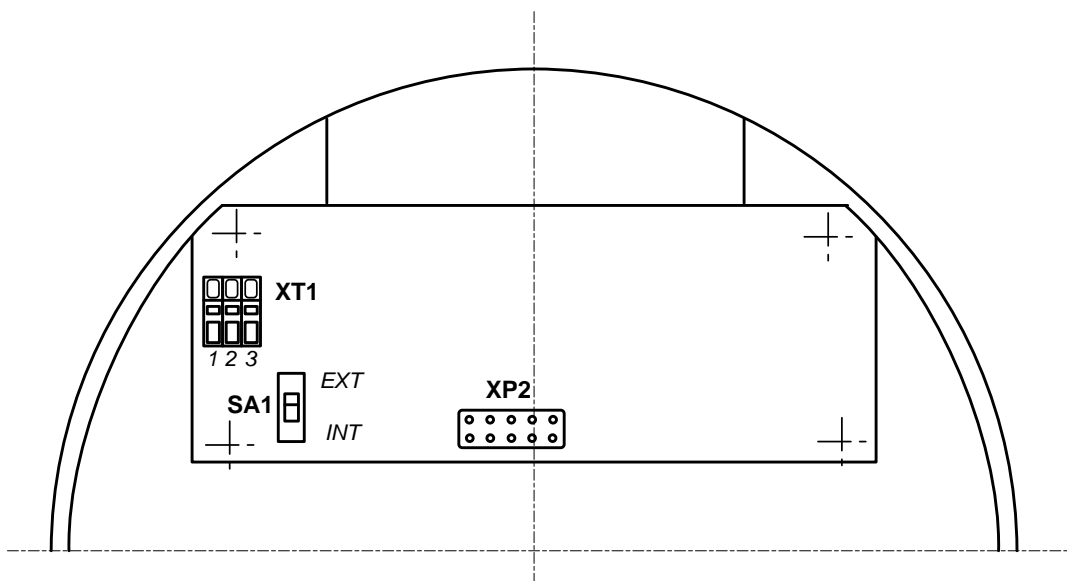
- Таблица коммутации сигналов в кабеле Ethernet при подключении к сети и персональному компьютеру

Цепь	Контакты		
	Контакт. колодка модуля Ethernet	Разъем RJ45	
		подключение к сети	подключение к персональному компьютеру
TX+	1	1	3
TX-	2	2	6
RX+	3	3	1
RX-	4	6	2



- 1 – светодиоды;
- 2 – переключатель терминатора;
- 3 – контактная колодка для подключения кабеля интерфейса Profibus;
- 4 – технологический разъем.

**Рис.А.11. Вид модуля Profibus (установлен на коммутационную плату).**

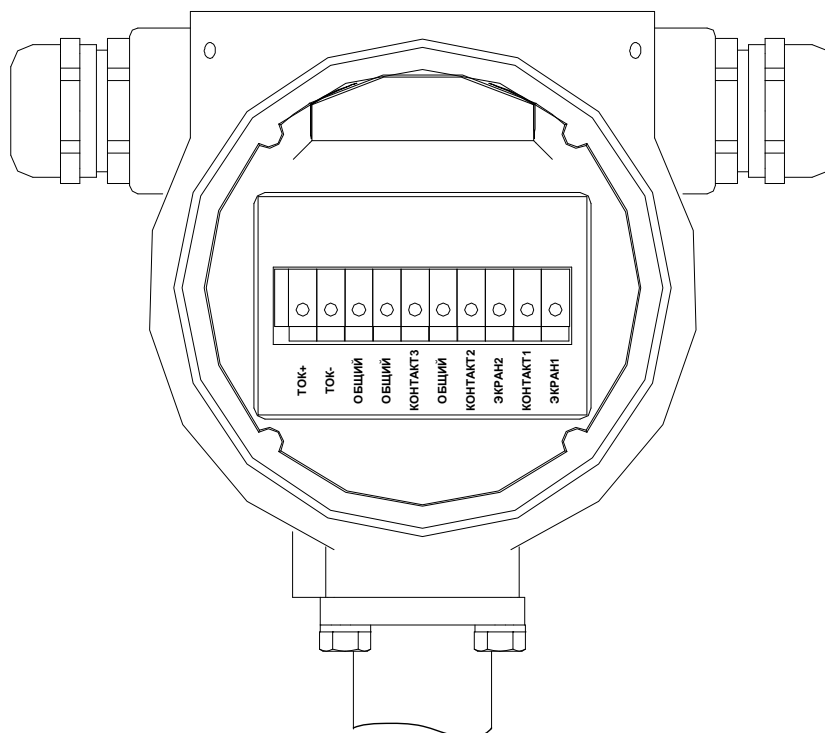


*SA1 – переключатель источника питания модуля HART;  
 XP2 – технологический разъем;  
 XT1 – контактная колодка для подключения кабеля интерфейса HART.*

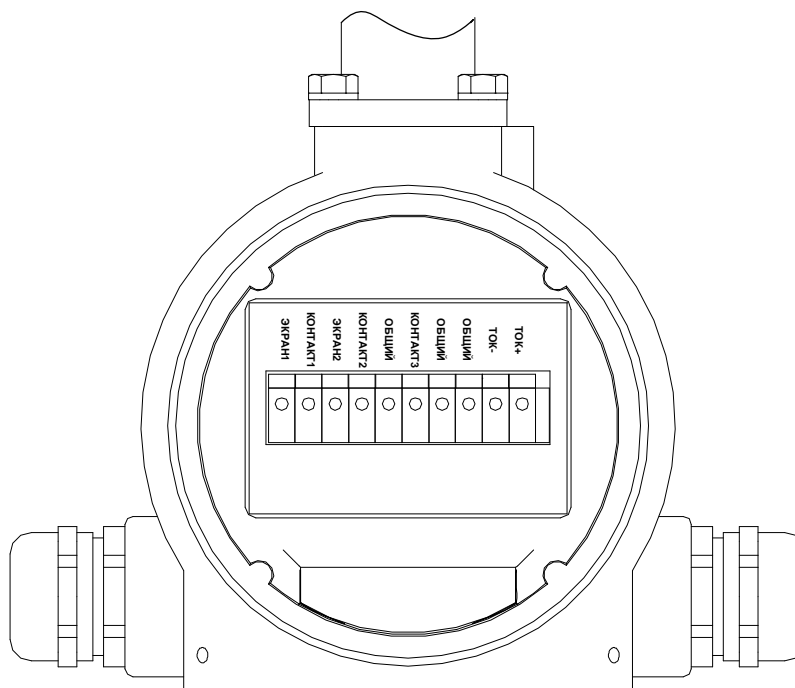
**Рис.А.12. Вид модуля HART (установлен на коммутационную плату).**

■ Таблица соответствия положения переключателя SA1 и сигналов в кабеле HART при подключении к сети

SA1	XT1		
	1	2	3
EXTERNAL (1-2)	LOOP PWR	PREF	NC
INTERNAL (3-2)	NC	PREF	LOOP GND



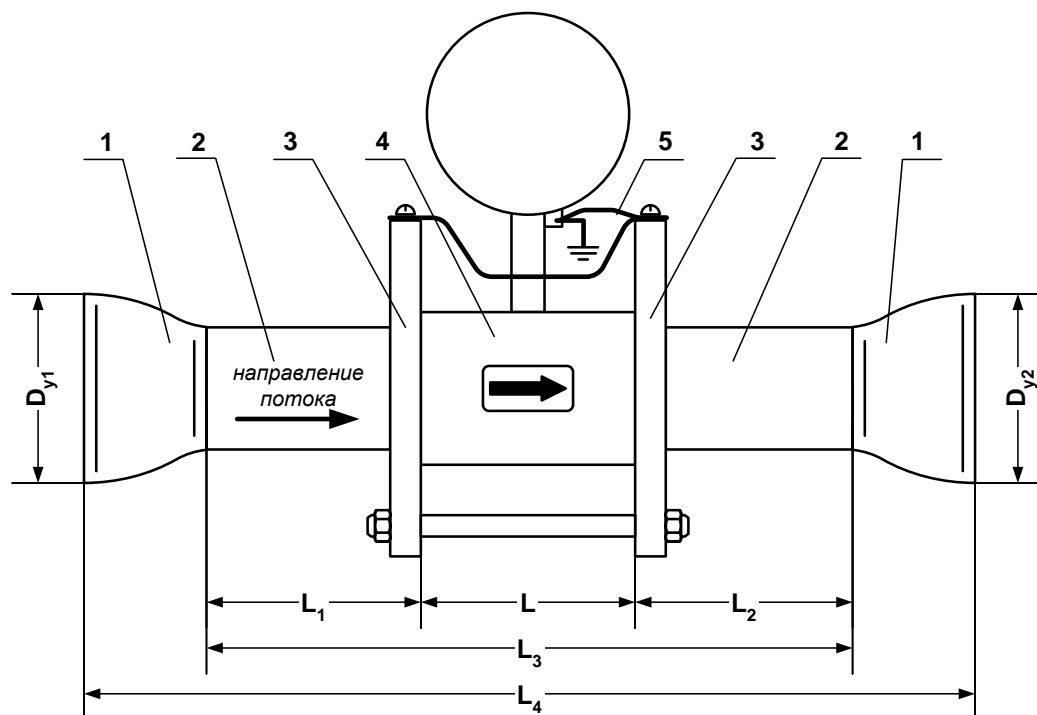
*а) блок коммутации ППРЭ (крышка снята);*



*а) блок коммутации ВП (крышка снята).*

**Рис.А.13. Вид блоков коммутации расходомера в разнесенном конструктиве.**

## ПРИЛОЖЕНИЕ Б. Конструкции для установки расходомеров в трубопровод



1 – конусный переход; 2 – прямолинейный отрезок трубы; 3 – прилегающий фланец; 4 – ЭМР (габаритный имитатор ППР); 5 – электрические проводники для соединения корпуса ЭМР с трубопроводом.

**Рис.Б.1. Сборно-сварная конструкция для монтажа в трубопровод расходомеров Ду10, Ду15 (под присоединение типа «сэндвич»).**

**Таблица Б.1. Размеры сборно-сварной конструкции для ЭМР Ду10, Ду15 с защитными кольцами [мм]**

$D_y$	$D_{y1} / D_{y2}$	$L^*$	$L_1^*$	$L_2^*$	$L_3^*$	$L_4^*$	Прим.
10	20	83	78	78	239	299	
	25					359	**
	32					329	
	40					359	**
	50					389	**
	65					439	**
15	20	83	103	78	264	324	
	25					384	**
	32					354	
	40					384	**
	50					414	**
	65					464	**

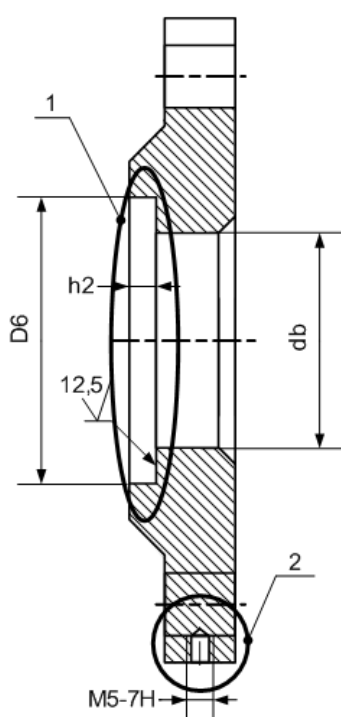


\* - справочные размеры без учета технологических допусков

\*\* - переход изготавливается из двух концентрических переходов по ГОСТ 17378 исполнения 1.

При монтаже ЭМР используются плоские приварные фланцы исполнения В (с соединительным выступом) ГОСТ 33259 на давление 2,5 МПа с последующей доработкой до исполнения F (рис.Б.2) для расходомеров исполнений Ду10, Ду15.

Дополнительно, до выполнения сварочных работ производится доработка фланцев, которая заключается в выполнении резьбового отверстия М5 на цилиндрической поверхности фланца для фиксации электрического проводника (рис.Б.2).



Dy, мм	D6, мм	h2, мм	db, мм	Заготовка
10	35 Н12	2,5±0,2	26	Фланец 20-25-01-1-В-Ст25 по ГОСТ 33259
15	40 Н12	2,5±0,2	26	Фланец 20-25-01-1-В-Ст25 по ГОСТ 33259

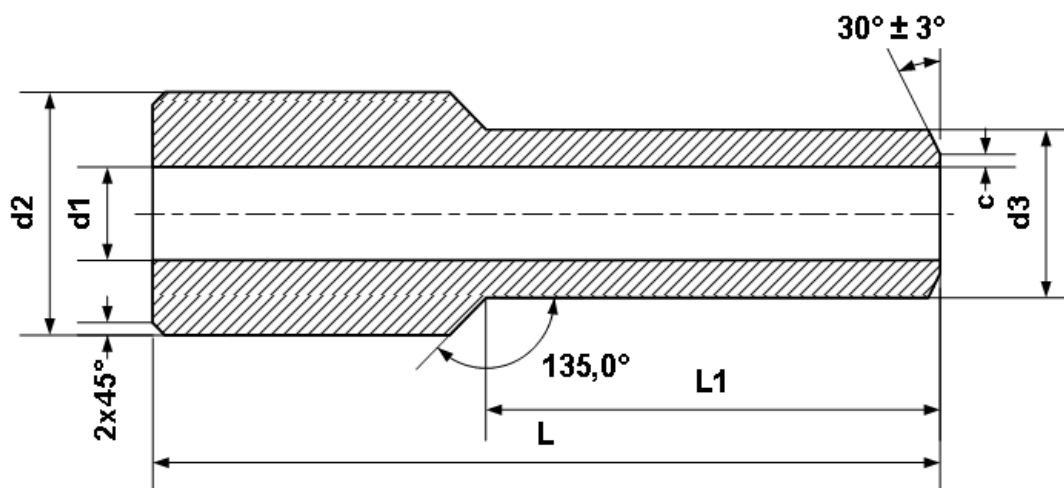
1 – доработка до исполнения F;

2 – резьбовое отверстие М5 (доработка).

**Рис.Б.2. Доработка фланцев по ГОСТ 33259 исполнения В для установки ЭМР Ду10, Ду15.**

Для сварки фланцев под ЭМР Ду10, Ду15, указанных на рис.Б.2, с трубопроводом должны использоваться переходные патрубки (рис.Б.3) с длиной не менее длины прямолинейного участка (см. табл.1).

После сварки фланца с патрубком проводится обработка поверхности, прилегающей к расходомеру (со снятием усиления сварного шва), в соответствии с рис.Б.4. Сварка патрубков с трубопроводом выполняется встык.



Dy, мм	d1, мм	d2, мм	d3, мм	c, мм	L, мм	L1, мм
10	11,6	26	17	0,5 <sup>+0,5</sup>	75	40
15	15	26	21		100	65

Рис.Б.3. Вид и размеры переходных патрубков Dy10, Dy15.

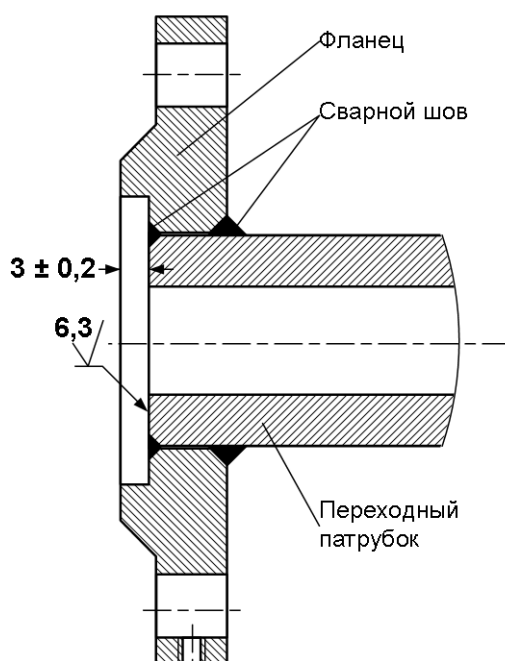
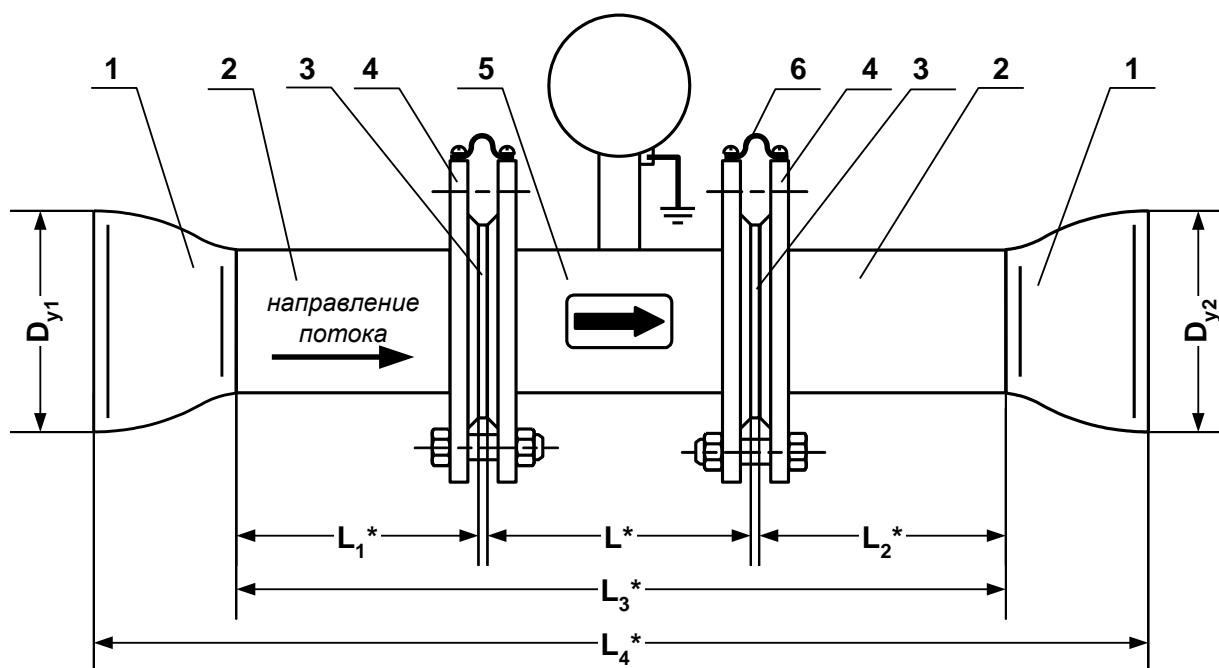


Рис.Б.4. Вид сварки фланцев Dy10, Dy15 с переходным патрубком.



- 1 – концентрический переход;
- 2 – прямолинейный отрезок трубы;
- 3 – прокладки;
- 4 – прилегающий фланец;
- 5 – фланцованный ППР (габаритный имитатор ППР);
- 6 – электрические перемычки для соединения фланцев ЭМР и трубопровода.

**Рис.Б.5. Сборно-сварная конструкция для монтажа в трубопровод расходомеров Ду20-300 (фланцованных).**

**Таблица Б.2. Размеры сборно-сварной конструкции для ЭМР  
Dy20-300 [мм]**

D <sub>y</sub>	D <sub>y1</sub> / D <sub>y2</sub>	L*		L <sub>1</sub> *	L <sub>2</sub> *	L <sub>3</sub> *		L <sub>4</sub> *		Прим.
		с защ. кольцами	без защ. колец			с защ. кольцами	без защ. колец	с защ. кольцами	без защ. колец	
20	25	150	142	124	84	362	354	422	414	
	32							422	414	
	40							422	414	
	50							452	444	
	65							592	584	**
	80							602	594	**
25	32	200	192	149	99	452	444	512	504	
	40							512	504	
	50							542	534	
	65							682	674	**
	80							692	684	**
	100							702	684	**
32	40	200	192	184	119	507	499	567	559	
	50							597	589	
	65							617	609	
	80							747	739	**
	100							757	749	**
40	50	200	192	229	149	582	574	702	694	
	65							722	714	
	80							732	724	
	100							862	854	**
	125							902	894	**
	150							846	838	**
50	65	200	192	285	185	674	666	814	806	
	80							824	816	
	100							834	826	
	125							874	866	
	150							824	816	
65	80	200	192	360	230	794	786	944	936	
	100							954	946	
	125							994	986	
	150							944	936	
	200							984	976	
80	100	200	192	435	275	916	908	1074	1066	
	125							1114	1106	
	150							1174	1166	
	200							1104	1096	
	250							1354	1346	**
	300							1324	1316	**
	350							1614	1606	**

Продолжение таблицы Б.2

D <sub>y</sub>	D <sub>y1</sub> / D <sub>y2</sub>	L*		L <sub>1</sub> *	L <sub>2</sub> *	L <sub>3</sub> *		L <sub>4</sub> *		Прим.
		с защ. кольцами	без защ. колец			с защ. кольцами	без защ. колец	с защ. кольцами	без защ. колец	
100	125	250	242	535	335	1124	1116	1324	1316	
	150							1384	1376	
	200							1314	1306	
	250							1404	1396	
	300							1404	1396	
	350							1824	1816	**
	400							1824	1816	**
150	200	270	262	795	495	1564	1556	1844	1836	
	250							1924	1916	
	300							1844	1836	
	350							2004	1996	
	400							2004	1996	**
	500							2604	2596	**
200	250	342	324	1050	650	2042	2028	2420	2406	
	300							2420	2406	
	350							2500	2486	
	400							2500	2486	
	500							3100	3086	**
300	350	503	485	1565	965	3033	3015	3491	3473	
	400							3491	3473	
	500							4091	4073	**

\* - справочные размеры без учета технологических допусков

\*\* - переход изготавливается из двух концентрических переходов по ГОСТ 17378-2001 исполнения 2.

Плоские приварные фланцы по ГОСТ 33259 исполнения В, поставляемые в составе комплекта присоединительной арматуры, подвергаются доработке по выполнению резьбового отверстия М5 для фиксации электрического проводника на цилиндрической поверхности фланца (см. рис.Б.1).

## ПРИЛОЖЕНИЕ В. Схемы выходов и входа

### В.1. Универсальные выходы

Для обеспечения сопряжения с различными типами приемников оконечные каскады выходов блока электроники (рис.В.1) могут работать как при питании от внутреннего развязанного источника питания (активный режим), так и от внешнего источника питания (пассивный режим). Типовая поставка – пассивный режим работы оконечных каскадов.

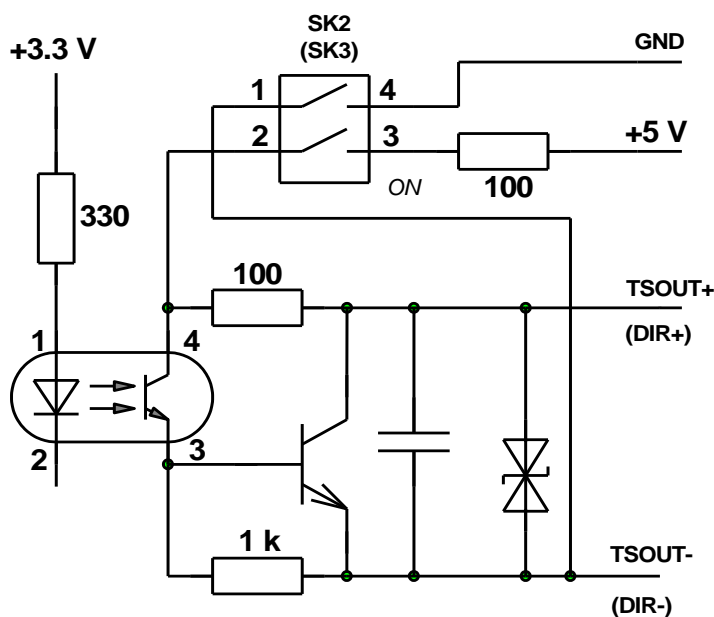


Рис.В.1. Схема оконечного каскада универсальных выходов.

В активном режиме напряжение на выходе при отсутствии импульса, а также соответствующее уровню **Высокий** в логическом режиме может быть от 4,5 до 5,0 В. При наличии импульса и при уровне **Низкий** в логическом режиме – напряжение на выходе не более 0,5 В. Работа выхода в активном режиме допускается на нагрузку с сопротивлением не менее 1 кОм.

Подключение оконечного каскада выхода №1 (выхода №2) к внутреннему источнику питания + 5 В осуществляется с помощью переключателя SK2 (SK3) на коммутационной плате.

В пассивном режиме допускается питание от внешнего источника напряжением постоянного тока до 30 В, допустимое значение коммутируемого тока нагрузки не более 200 мА.

Длина линии связи для универсальных выходов – до 300 м.

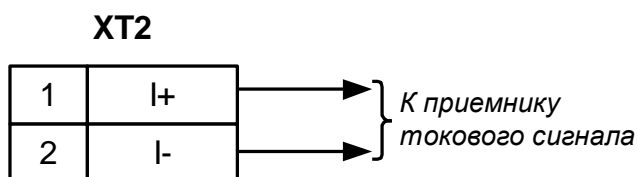
В скобках указаны обозначения сигналов входа №2.

## В.2. Токовый выход

Токовый выход блока электроники в диапазонах работы (0-20) мА или (4-20) мА может работать на нагрузку сопротивлением до 1 кОм, в диапазоне (0-5) мА – до 2,5 кОм.

Допустимая длина кабеля связи по токовому выходу определяется сопротивлением линии связи. При этом сумма входного сопротивления приемника токового сигнала и сопротивления линии связи не должна превышать указанного сопротивления нагрузки.

Питание токового выхода осуществляется от гальванически развязанного источника вторичного питания расходомера.



**Рис.В.2. Разъем ХТ2 токового выхода расходомера.**

### В.3. Вход управления

Схема входа управления приведена на рис.В.3.

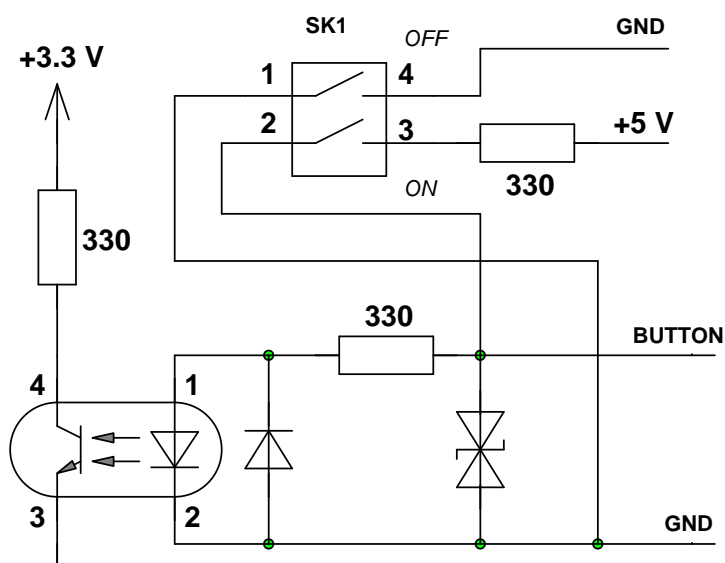


Рис.В.3. Схема входного каскада расходомера.

При нахождении переключателя SK1 в положении «OFF» (пассивный режим) в качестве управляющего сигнала на вход в цепь BUTTON-GND должны подаваться импульсы тока (0,5-20) мА.

В активном режиме работы входа (переключатель SK1 находится в положении «ON») управляющий сигнал может также формироваться замыканием контактов BUTTON-GND (например, с помощью кнопки) при сопротивлении внешней цепи не более 50 Ом.

В обоих случаях обеспечивается гальваническая развязка входной цепи.



## ПРИЛОЖЕНИЕ Г. Схема электрических соединений

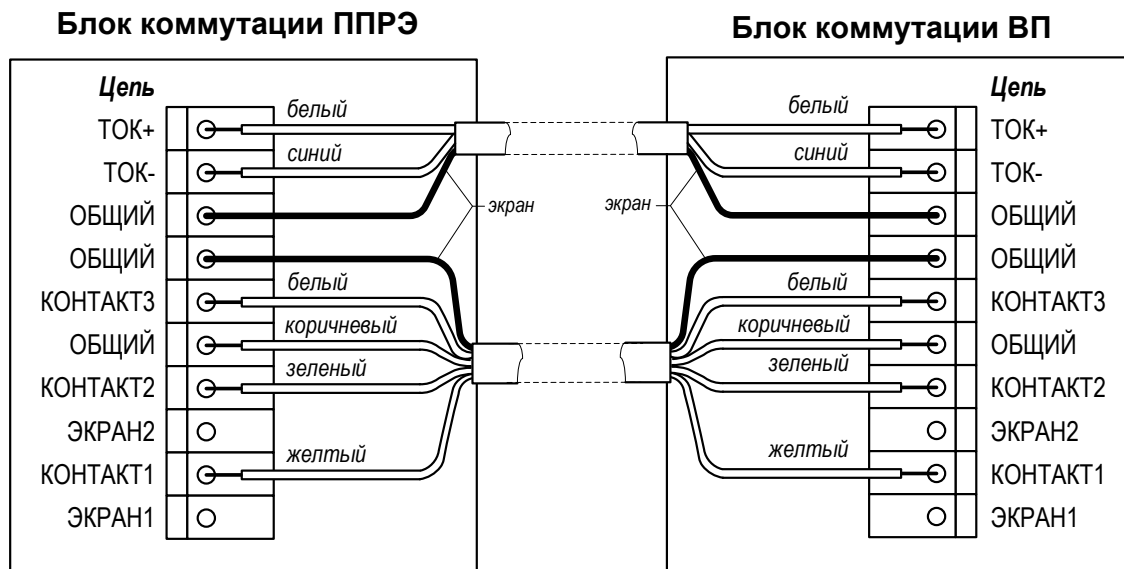


Рис.Г.1. Схема подключения сигнальных кабелей ППРЭ-ВП расходомера в разнесенном конструктиве.

## ПРИЛОЖЕНИЕ Д. Крепление вторичного преобразователя

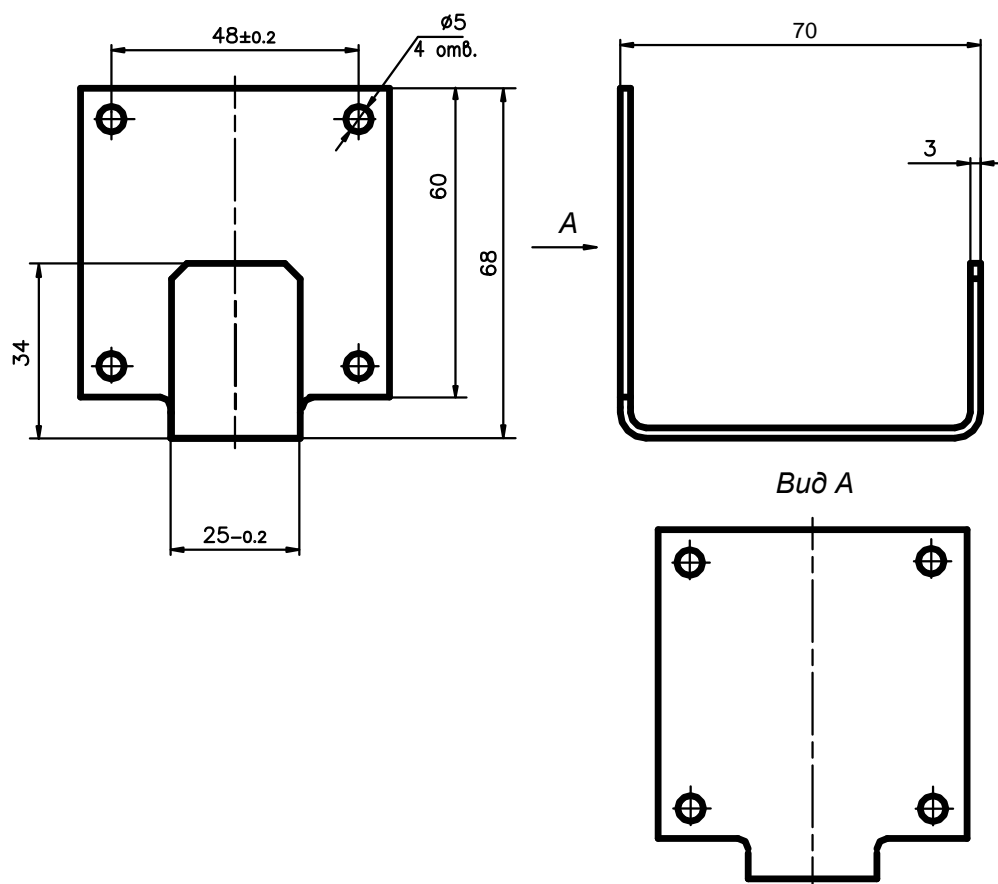


Рис.Д.1. Вид скобы настенной.

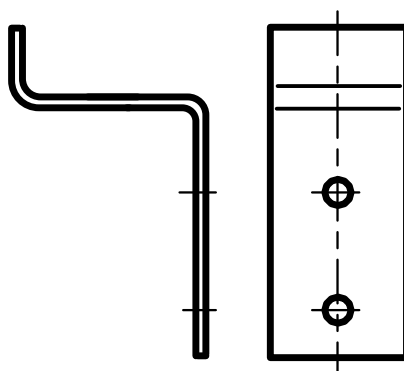
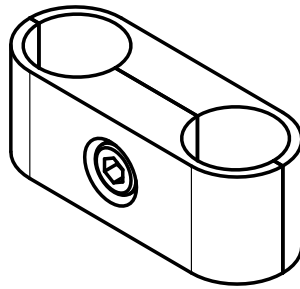
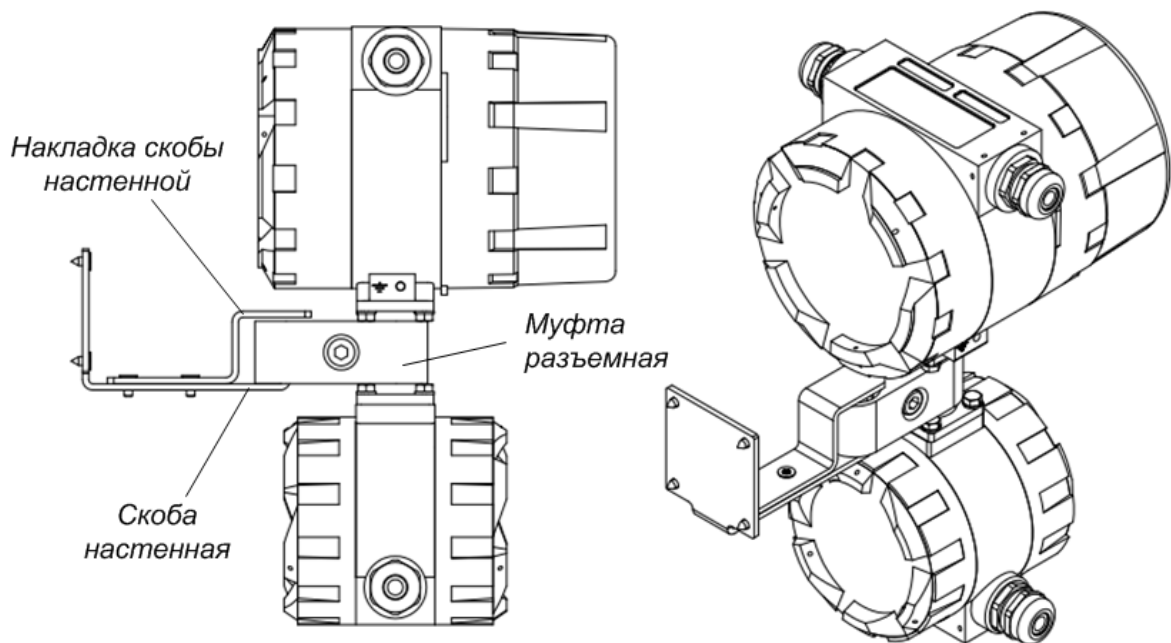


Рис.Д.2. Вид накладки скобы настенной.



**Рис.Д.3. Вид муфты разъемной.**



**Рис.Д.4. Вторичный преобразователь, закрепленный на скобе.**

im\_ter.xxx\_doc2.2