

КТР-121

Блок автоматического управления котловыми агрегатами алгоритм 02.41

Краткое руководство

1 Введение

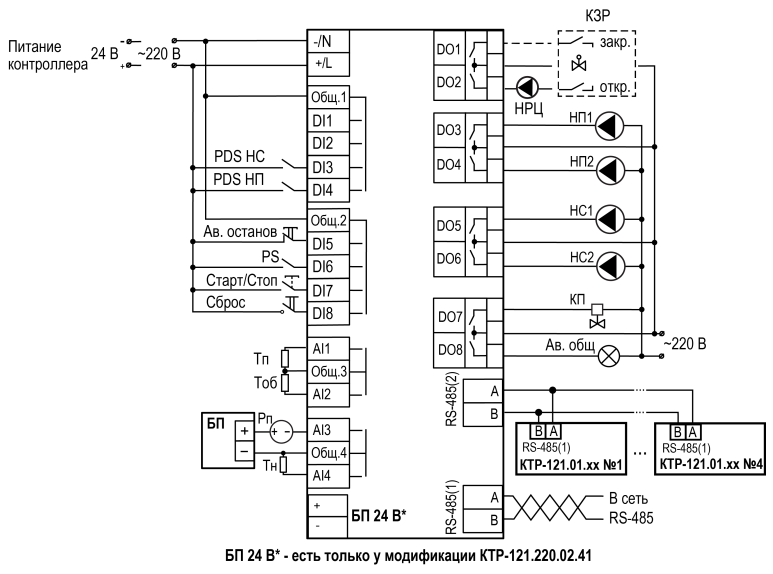
Данное краткое руководство предназначено для ознакомления с элементами интерфейса и конструкцией прибора.

Полная версия руководства размещена в электронном виде на официальном сайте www.owen.ru.

2 Технические характеристики

Наименование	Значение	
Диапазон напряжения питания	~ 94...264 В (номинальное ~ 230 В)	= 19...30 В (номинальное = 24 В)
Потребляемая мощность, не более	17 ВА	10 Вт
Дискретные входы		
Тип датчика	Механические коммутационные устройства	
Номинальное напряжение питания	230 В	24 В
Аналоговые входы		
Тип датчика	Pt1000/Pt100: $\alpha = 0,00385 \text{ 1/}^\circ\text{C}$ (-200...+850 °C), 100M: $\alpha = 0,00426 \text{ 1/}^\circ\text{C}$ (-180...+200 °C), 4...20 мА, NTC10K R ₂₅ = 10 000 (B 25/100 = 3950 (-20... +125 °C))	
Предел основной приведенной погрешности	Pt100/Pt1000: $\pm 0,5 \%$, 100M: $\pm 1,0 \%$, 4...20 мА: $\pm 0,5 \%$, NTC10K: $\pm 0,5 \%$	
Гальваническая развязка	Отсутствует	
Дискретный выход		
Допустимый ток нагрузки, не более	5 А	3 А
Гальваническая развязка	Индивидуальная	
Конструкция		
Тип корпуса	Для крепления на DIN-рейку (35 мм)	
Габаритные размеры	123 × 90 × 58 мм	
Степень защиты корпуса по ГОСТ 14254-2015	IP20	
Встроенный блок питания	= 24 В	-

5 Подключение сигналов



БП 24 В* — есть только у модификации КТР-121.220.02.41

Обозначения на схеме:

- Тп(Тоб) — датчик температуры на подаче (обратная вода);
- Рп — давление прямой воды (4...20 мА);
- PDS HC — реле перепада давления на сетевых насосах;
- PDS НП — реле перепада давления на насосах подпитки;
- НС1(2) — насос сетевой;
- НП1(2) —насос подпитки;
- НРЦ — насос рециркуляции;
- КП — подпиточный клапан;
- Аварийный останов — команда аварийного останова котельной;
- Старт/Стоп — внешняя кнопка Старт/Стоп;
- Сброс — внешняя кнопка сброса аварий;
- Авария общая — лампа сигнализации аварии.

ВНИМАНИЕ
Управление подчиненными КТР-121.01.xx осуществляется только по интерфейсу RS-485 (2).

3 Условия эксплуатации

- Прибор предназначен для эксплуатации в следующих условиях:
- закрытые взрывобезопасные помещения без агрессивных паров и газов;
 - температура окружающего воздуха от минус 20 до +55 °С;
 - верхний предел относительной влажности воздуха: не более 80 % при +25 °С и более низких температурах без конденсации влаги;
 - допустимая степень загрязнения 1 (несущественные загрязнения или наличие только сухих непроводящих загрязнений);
 - атмосферное давление от 84 до 106,7 кПа.

4 Монтаж



ОПАСНОСТЬ

Монтировать прибор должен только обученный специалист с допуском на проведение электромонтажных работ. Во время монтажа следует использовать средства индивидуальной защиты и специальный электромонтажный инструмент с изолирующими свойствами до 1000 В. Компания ОВЕН не несет ответственности за последствия, связанные с несоблюдением требований данного руководства.

Прибор следует монтировать в шкафу, конструкция которого должна обеспечивать защиту от попадания в него влаги, грязи и посторонних предметов.
Для монтажа прибора на DIN-рейке следует (см. рисунок 4.1):

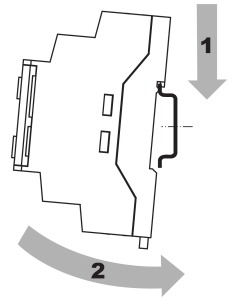


Рисунок 4.1 – Монтаж

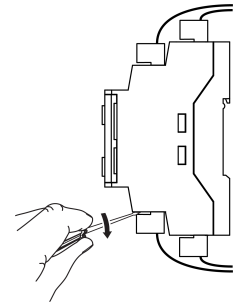


Рисунок 4.2 – Отсоединение съемных частей клемм

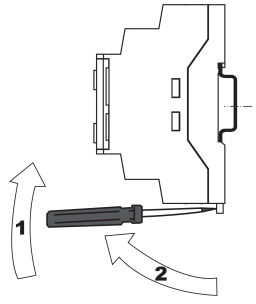


Рисунок 4.3 – Демонтаж

1. Прибор установить на DIN-рейку.
 2. Прибор с усилием прижать к DIN-рейке и зафиксировать защелку.
 3. Присоединить ответные части съемных клеммников.
- Демонтаж прибора (см. рисунок 4.3):
1. Снять ответные части съемных клеммников (см. рисунок 4.2).
 2. Отжать отверткой защелку и снять прибор.

6 Функциональная схема объекта управления



ПРЕДУПРЕЖДЕНИЕ

Компоненты функциональной схемы управления выбирается в меню прибора (Меню/Настройки/Тип Схемы).

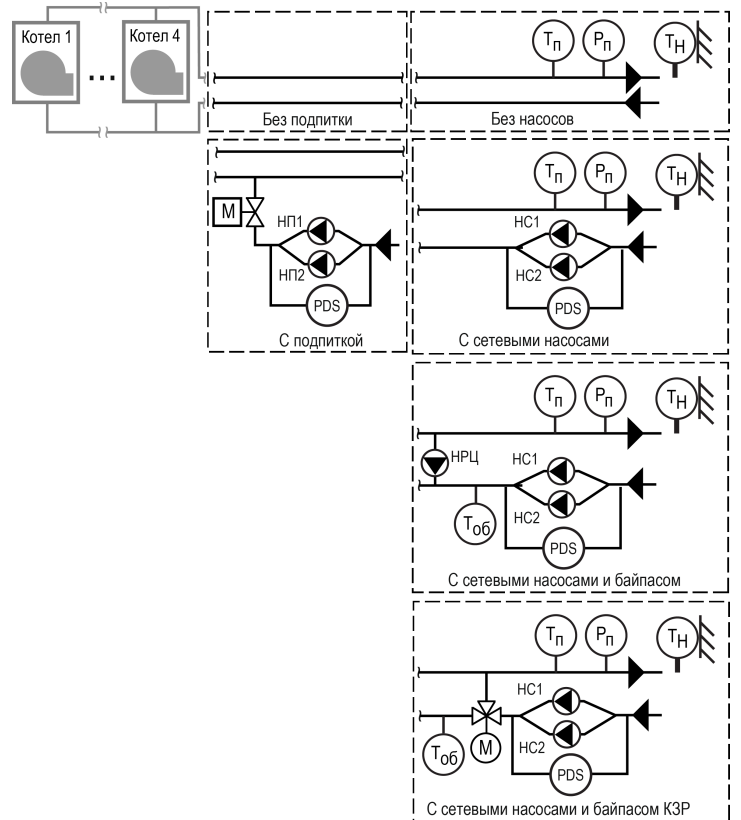


Рисунок 6.1 – Объект управления

7 Основные элементы управления

На лицевой панели прибора расположены элементы индикации и управления:

- двухстрочный шестнадцатиразрядный ЖКИ;
- два светодиода;
- шесть кнопок.

Таблица 7.1 - Назначение кнопок

Кнопка	Назначение
ALT + OK	Вход в основное меню с Главного экрана
ALT + ESC	Переход в меню Авария с Главного экрана
ALT + ↑ или ALT + ↓	Изменение положения курсора (редактирование параметра)

Таблица 7.2 - Назначение светодиодов

Режим	Светодиод «Работа»	Светодиод «Авария»
Стоп	–	–
Рабочий режим	Светится	–
Тест Вх/Вых	–	Мигает
Авария	–	Светится

8 Работа прибора

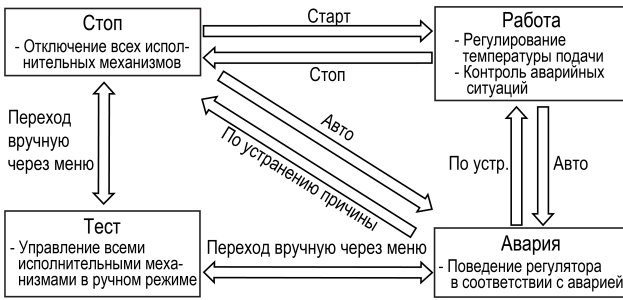


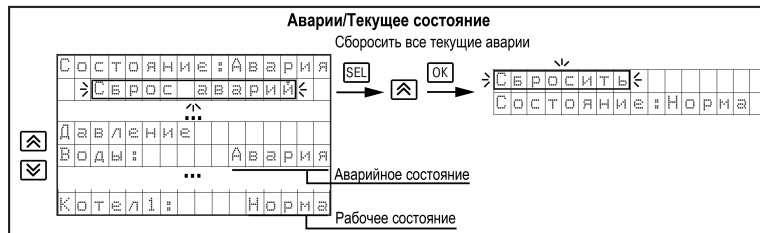
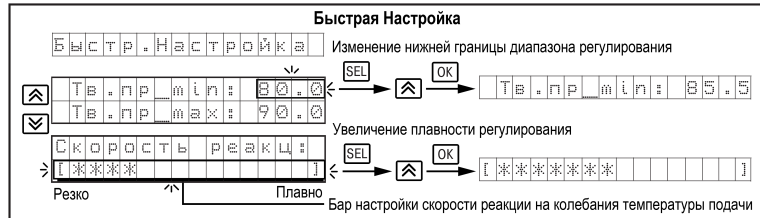
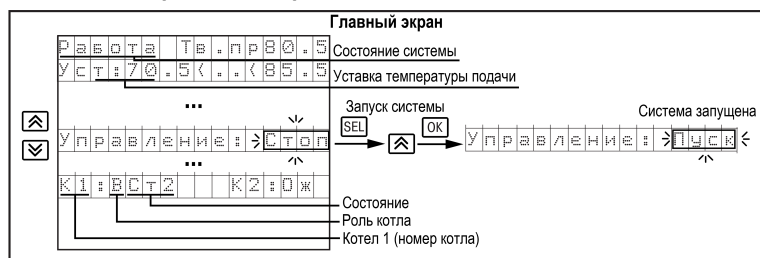
Рисунок 8.1 – Схема переходов между режимами

9 Аварии

Тип аварии	Условие срабатывания	Сброс
Тпр: Ав. Дат	Значение измеряемого сигнала находится вне допустимого диапазона для выбранного типа датчика или обрыв линий связи	Переход в режим Авария
Тпр: Сигнал	Измеряемое значение температуры подачи превысило настраиваемое значение параметра Тпр сиг - 10	Автоматический сброс при снижении значения температуры подачи

Тип аварии	Условие срабатывания	Сброс
Подпитка: Утечка	Насос подпитки работает больше допустимого времени	
НасСет: Авар	Пропал сигнал от реле перепада давления на насосной группе	
НасПодп: Авар		

12 Работа с экранами настройки



10 Структура меню прибора

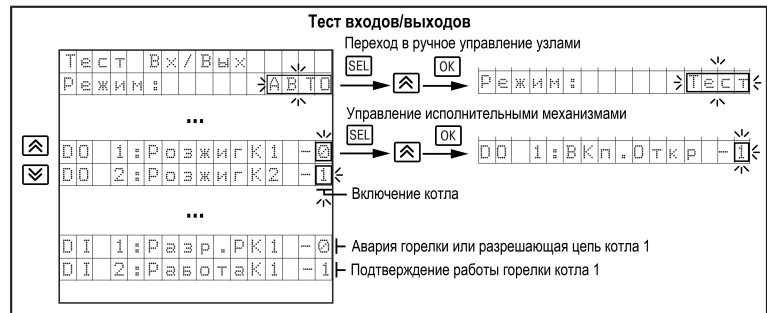
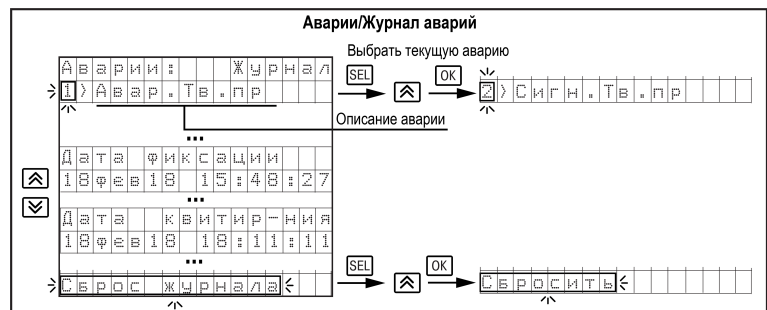


Рисунок 10.1 – Схема переходов по меню

11 Аварии (продолжение)

Тип аварии	Условие срабатывания	Сброс
Тпр: Перегр.	Измеряемое значение температуры подачи превысило настраиваемое значение параметра Тпр ав	Автоматический сброс при снижении значения температуры подачи
Рпр: Ав. Дат	Измеряемое значение вне допустимого диапазона для выбранного типа датчика или обрыв линий связи	Переход в режим Авария
Рпр: Ав.Выше	Измеряемое значение давления подачи вышло за настраиваемый диапазон Рпр max	Вручную, командой сброса аварии после устранения неисправности
Рпр: Ав.Ниже	Измеряемое значение давления подачи вышло за настраиваемый диапазон Рпр min	
Котел: Авар.	Получен сигнал аварии котла	
Котел: Нет связи	Обрыв связи интерфейсной линии с подчиненным котловым контроллером	

13 Работа с экранами (продолжение)



Россия, 111024, Москва, 2-я ул. Энтузиастов, д. 5, корп. 5
 тел.: +7 (495) 641-11-56, факс: +7 (495) 728-41-45
 тех.поддержка 24/7: 8-800-775-63-83, support@owen.ru
 отдел продаж: sales@owen.ru
 www.owen.ru
 пер.: 1-RU-51889-1.2