

КТР-121

Блок автоматического управления котловыми агрегатами. Модуль общекотельных аварий ПРМ-х.1

Краткое руководство

1 Введение

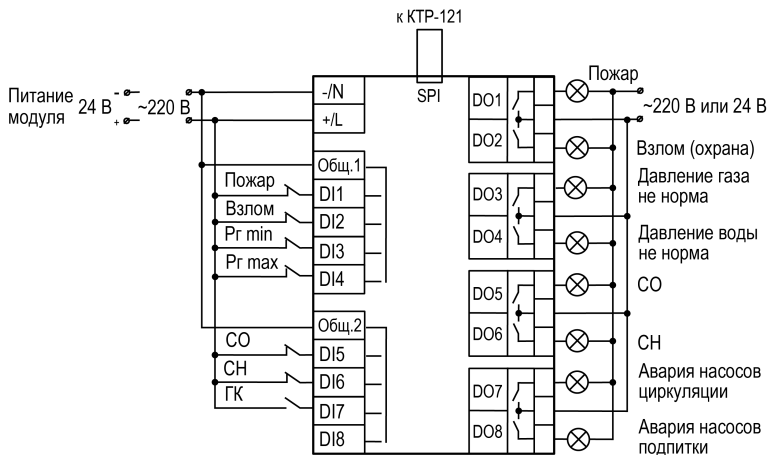
Данное краткое руководство предназначено для ознакомления с элементами интерфейса и конструкцией прибора.

Подключение модуля ПРМ к любому КТР-121.02. xx и КТР-121.01. xx расширяет возможности контроля общекотельных аварий.

2 Технические характеристики

Наименование	Значение	
Диапазон напряжения питания	~ 94...264 В (номинальное ~ 230 В)	= 19...30 В (номинальное = 24 В)
Потребляемая мощность, не более	17 ВА	10 Вт
Дискретные входы		
Тип датчика	Механические коммутационные устройства	
Номинальное напряжение питания	230 В	24 В
Аналоговые входы		
Тип датчика	Pt1000/Pt100: $\alpha = 0,00385 \text{ 1/}^\circ\text{C}$ (-200...+850 °C), 100M: $\alpha = 0,00426 \text{ 1/}^\circ\text{C}$ (-180...+200 °C), 4...20 мА, NTC10K R ₂₅ = 10 000 (B 25/100 = 3950 (-20... +125 °C))	
Предел основной приведенной погрешности	Pt100/Pt1000: $\pm 0,5 \%$, 100M: $\pm 1,0 \%$, 4...20 мА: $\pm 0,5 \%$, NTC10K: $\pm 0,5 \%$	
Гальваническая развязка	Отсутствует	
Дискретный выход		
Допустимый ток нагрузки, не более	5 А	3 А
Гальваническая развязка	Индивидуальная	
Конструкция		
Тип корпуса	Для крепления на DIN-рейку (35 мм)	
Габаритные размеры	123 × 90 × 58 мм	
Степень защиты корпуса по ГОСТ 14254-2015	IP20	
Встроенный блок питания	= 24 В	-

5 Подключение сигналов



Обозначение сигналов:

- **Пожар** — датчик пожарной сигнализации;
- **Взлом** — датчик проникновения;
- **Pr min** — реле давления газа min;
- **Pr max** — реле давления газа max;
- **CO** — датчик загазованности CO;
- **CH** — датчик загазованности CH (2x порог);
- **ГК** — положение газового клапана на вводе.

3 Условия эксплуатации

Прибор предназначен для эксплуатации в следующих условиях:

- закрытые взрывобезопасные помещения без агрессивных паров и газов;
- температура окружающего воздуха от минус 20 до +55 °C;
- верхний предел относительной влажности воздуха: не более 80 % при +25 °C и более низких температурах без конденсации влаги;
- допустимая степень загрязнения 1 (несущественные загрязнения или наличие только сухих непроводящих загрязнений);
- атмосферное давление от 84 до 106,7 кПа.

4 Монтаж



ОПАСНОСТЬ

Монтировать прибор должен только обученный специалист с допуском на проведение электромонтажных работ. Во время монтажа следует использовать средства индивидуальной защиты и специальный электромонтажный инструмент с изолирующими свойствами до 1000 В. Компания OBEH не несет ответственности за последствия, связанные с несоблюдением требований данного руководства.

Прибор следует монтировать в шкафу, конструкция которого должна обеспечивать защиту от попадания в него влаги, грязи и посторонних предметов.

Для монтажа прибора на DIN-рейке следует (см. рисунок 4.1):

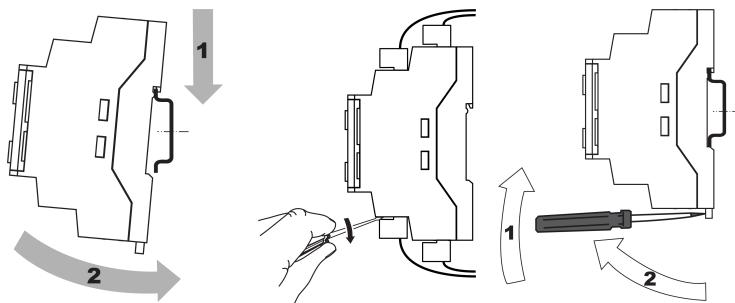


Рисунок 4.1 – Монтаж

Рисунок 4.2 – Отсоединение съемных частей клемм

Рисунок 4.3 – Демонтаж

1. Прибор установить на DIN-рейку.
2. Прибор с усилием прижать к DIN-рейке и зафиксировать защелку.
3. Присоединить ответные части съемных клеммников.

Демонтаж прибора (см. рисунок 4.3):

1. Снять ответные части съемных клеммников (см. рисунок 4.2).
2. Отжать отверткой защелку и снять прибор.

6 Подключение модуля к головному устройству



ВНИМАНИЕ

Подключение модуля к головному устройству и подключение устройств к модулю выполнять только при отключенном питании всех устройств.

Модуль подключается к головному устройству с помощью шлейфа из комплекта поставки. Монтаж шлейфа следует выполнить в порядке указанном на рисунке 6.1.

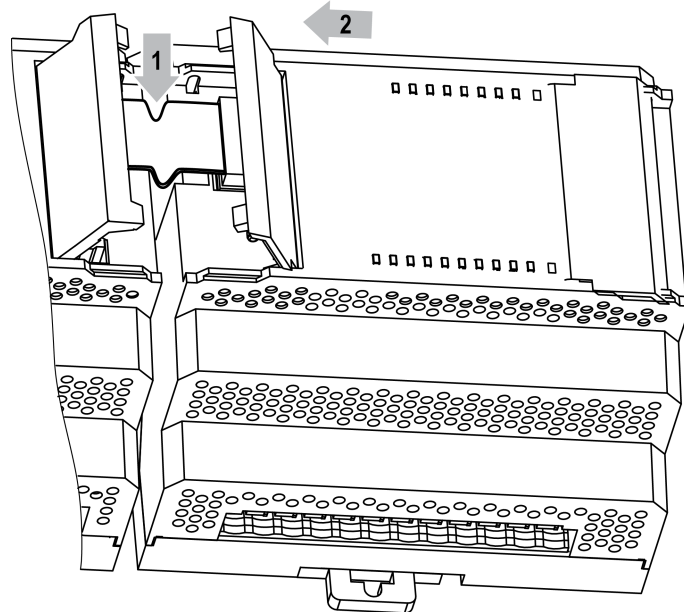


Рисунок 6.1 – Укладка шлейфа в углубление

7 Аварии

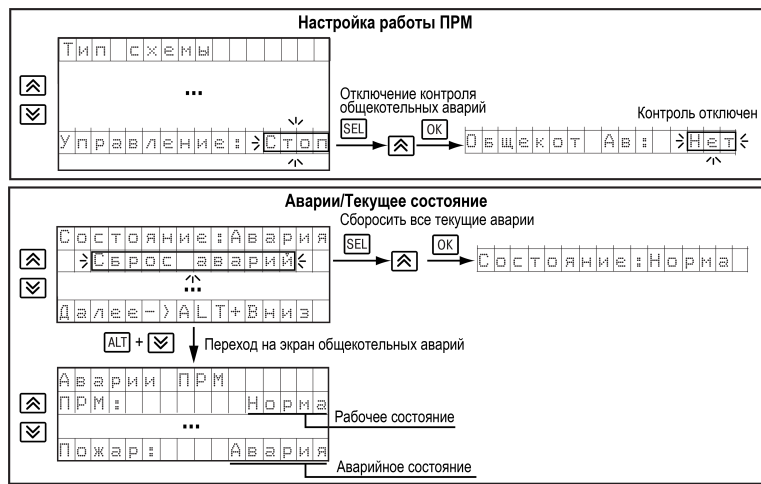
Тип аварии	Условие срабатывания	Сброс
Модуль: Авария	Нет связи с модулем расширения	Вручную, командой сброса аварии после устранения неисправности
СО: Авария	Сработал датчик загазованности СО	
СН4: Авария	Сработал датчик загазованности СН	
Взлом: Авария	Сработал датчик проникновения в котельную	
Ргаза: АвНиже	Сработало реле минимального давления газа на вводе	
Ргаза: АвВыше	Сработало реле максимального давления газа на вводе	
Ргаза: АвДат	Одновременно поступили сигналы о минимальном и максимальном давлении газа на вводе	

8 Особенности подключения к модификациям КТР-121

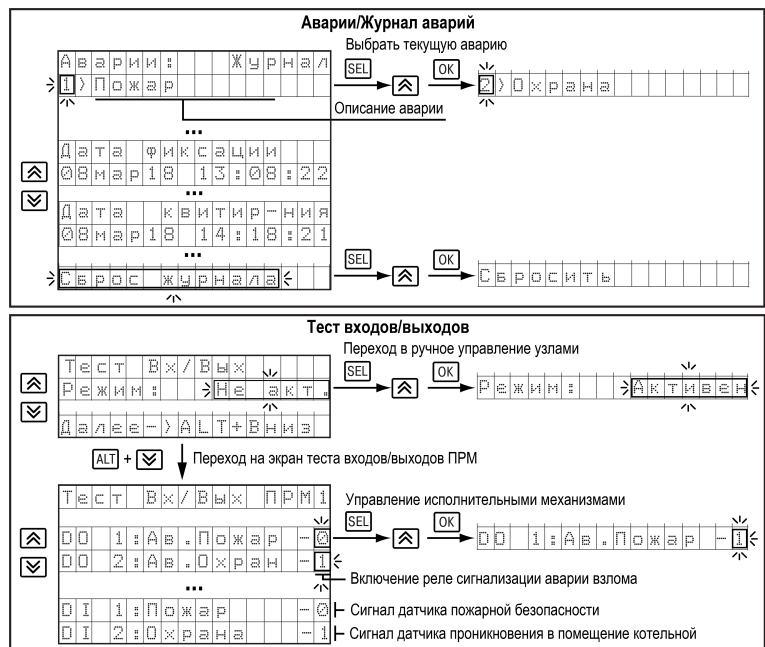


Рисунок 8.1 – Подключение: 1) к КТР-121.01.10, КТР-121.02.20 или КТР-121.02.41, 2) к КТР-121.02.40

9 Работа с экранами настройки



10 Работа с экранами (продолжение)



Россия, 111024, Москва, 2-я ул. Энтузиастов, д. 5, корп. 5
 тел.: +7 (495) 641-11-56, факс: +7 (495) 728-41-45
 тех.поддержка 24/7: 8-800-775-63-83, support@owen.ru
 отдел продаж: sales@owen.ru
 www.owen.ru
 пер: 1-RU-52880-1.1